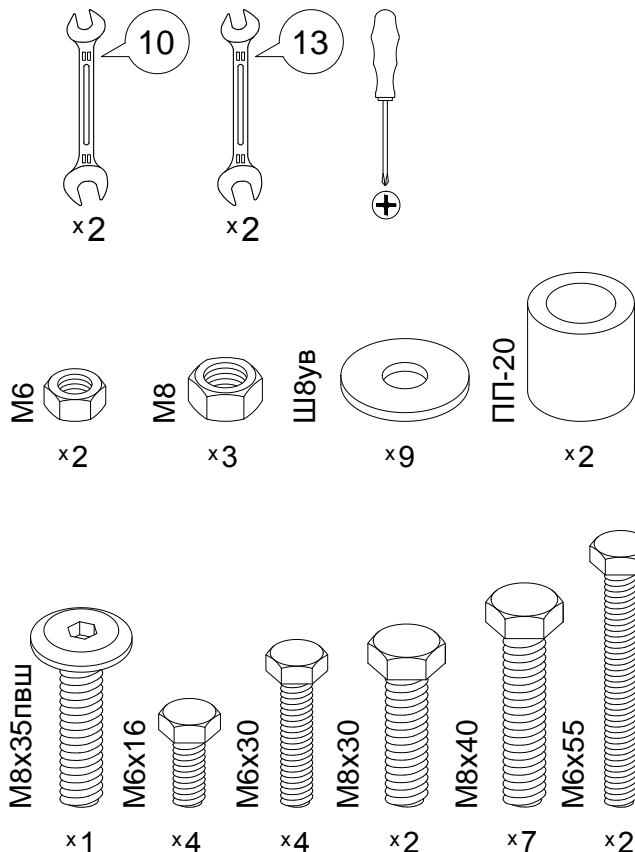
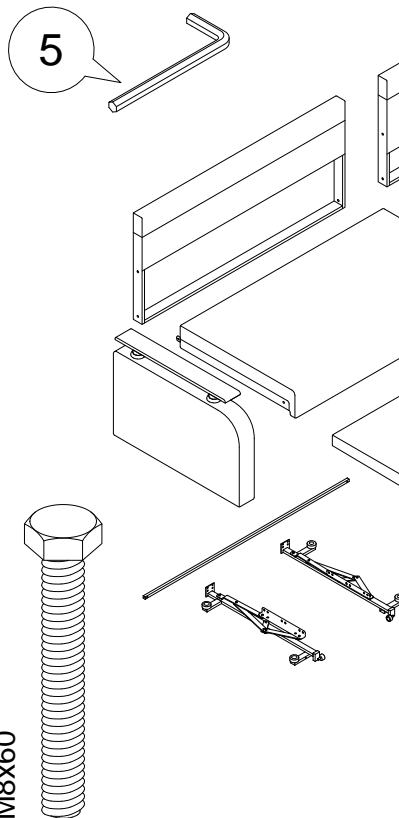


Инструкция по сборке
Дизайн 044
 Угловой диван-кровать "Дельфин"
 Д27П(Л)Я v1, Д27П(Л)Яa v1

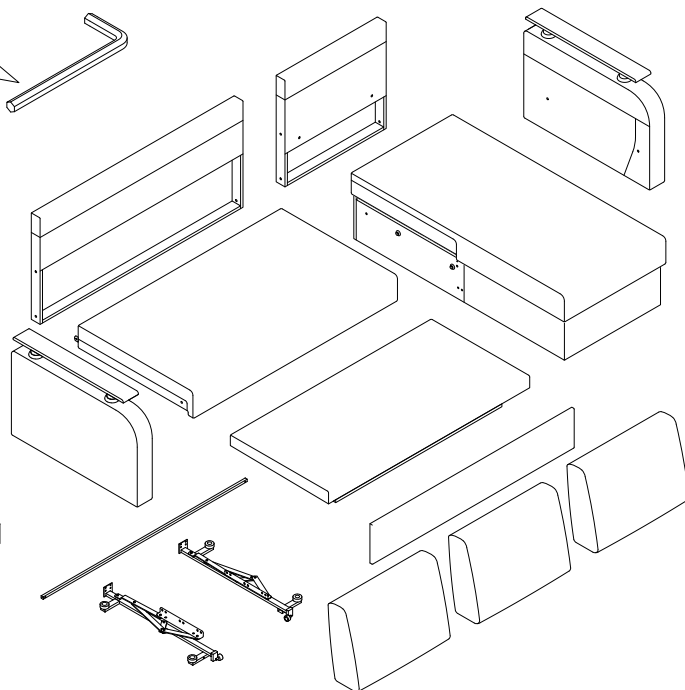
Инструменты для сборки:



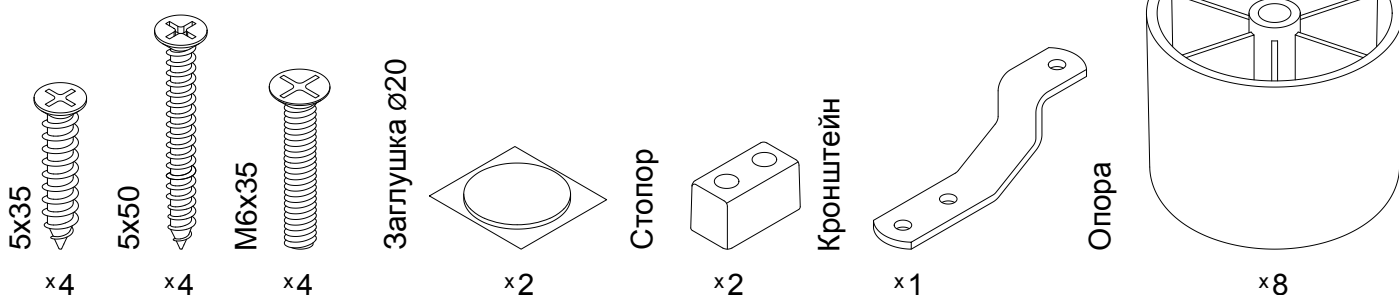
Входит в комплект:



Детали:



Наличие декоративных элементов зависит от комплектации дивана.



У угловых диванов возможно изменить правостороннее исполнение на левостороннее и наоборот. Порядок сборки при левостороннем исполнении не изменяется.

Обозначение затяжки резьбовых соединений

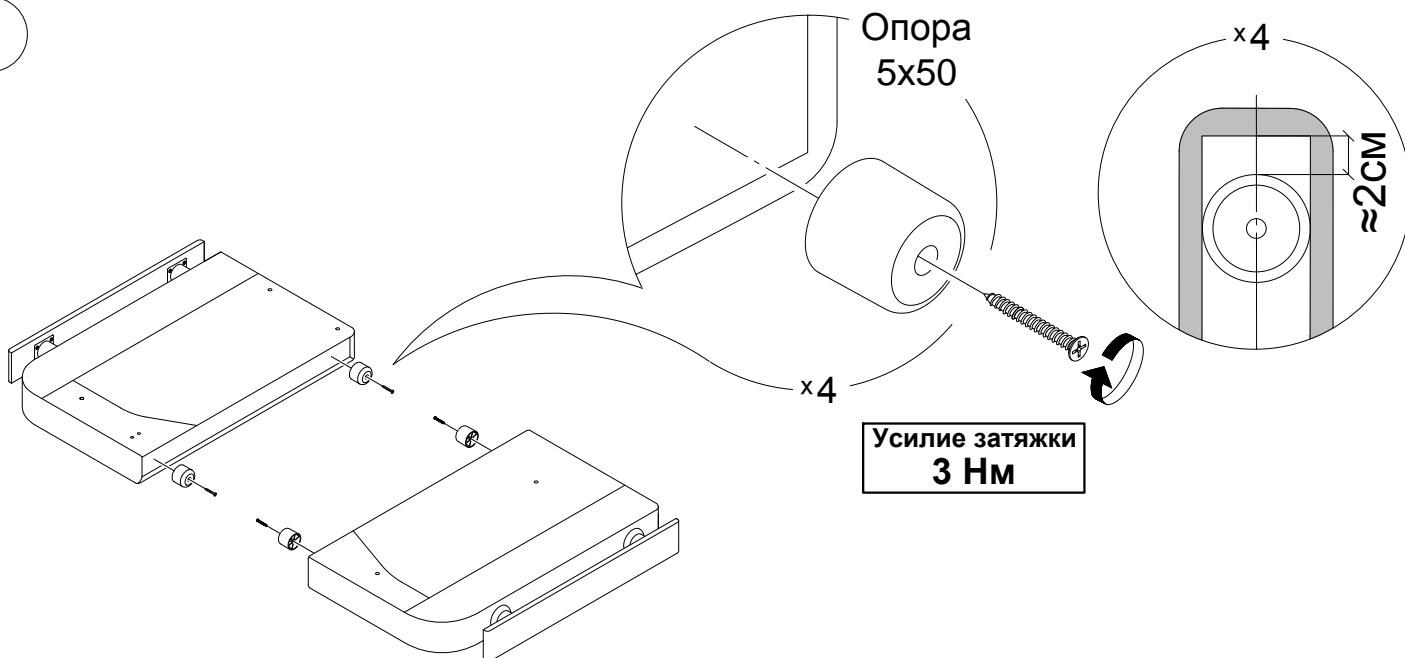
Усилие затяжки
7 Нм

Для неподвижных соединений: затяните плотно, до упора.

Усилие затяжки
3 Нм

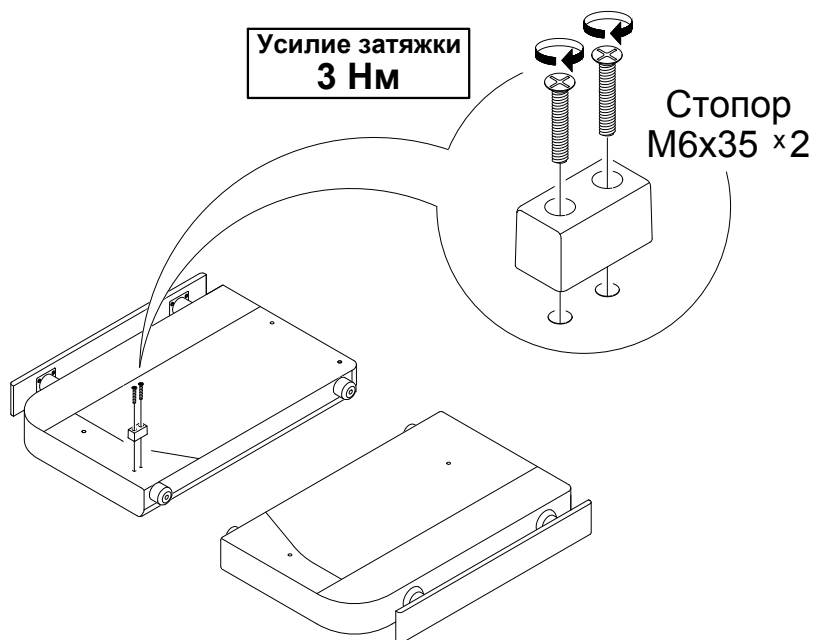
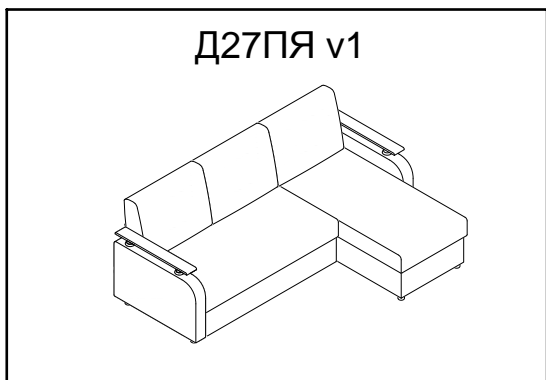
Для опор и пластиковых изделий: затяните плотно, до упора.

1

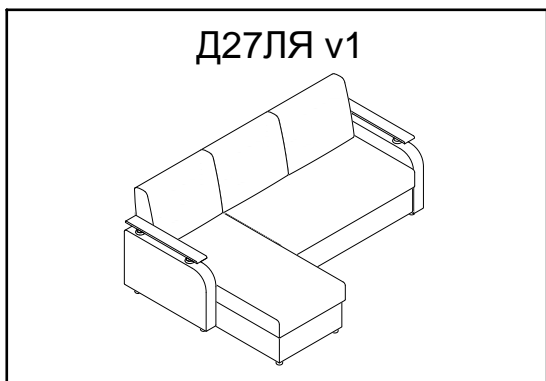



2

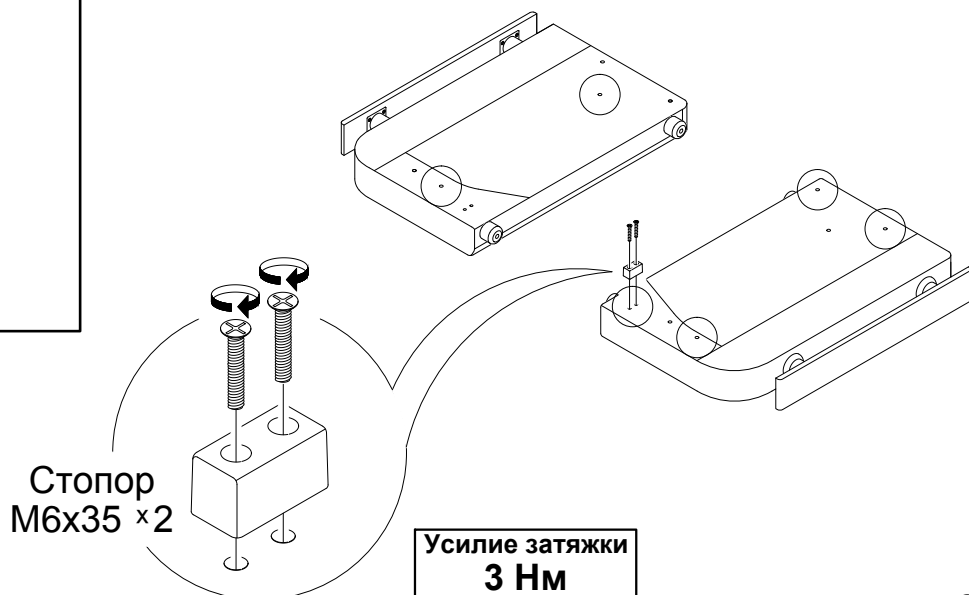
Для правостороннего исполнения



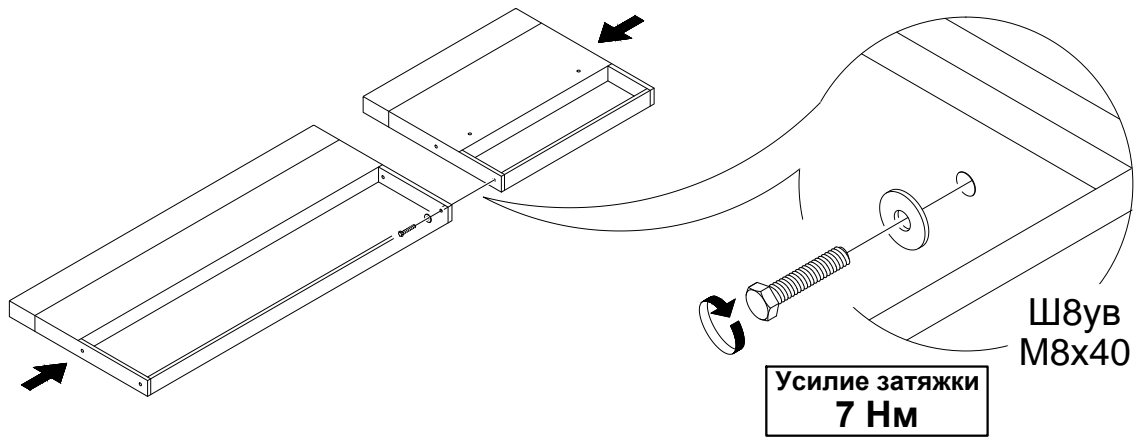
Для левостороннего исполнения



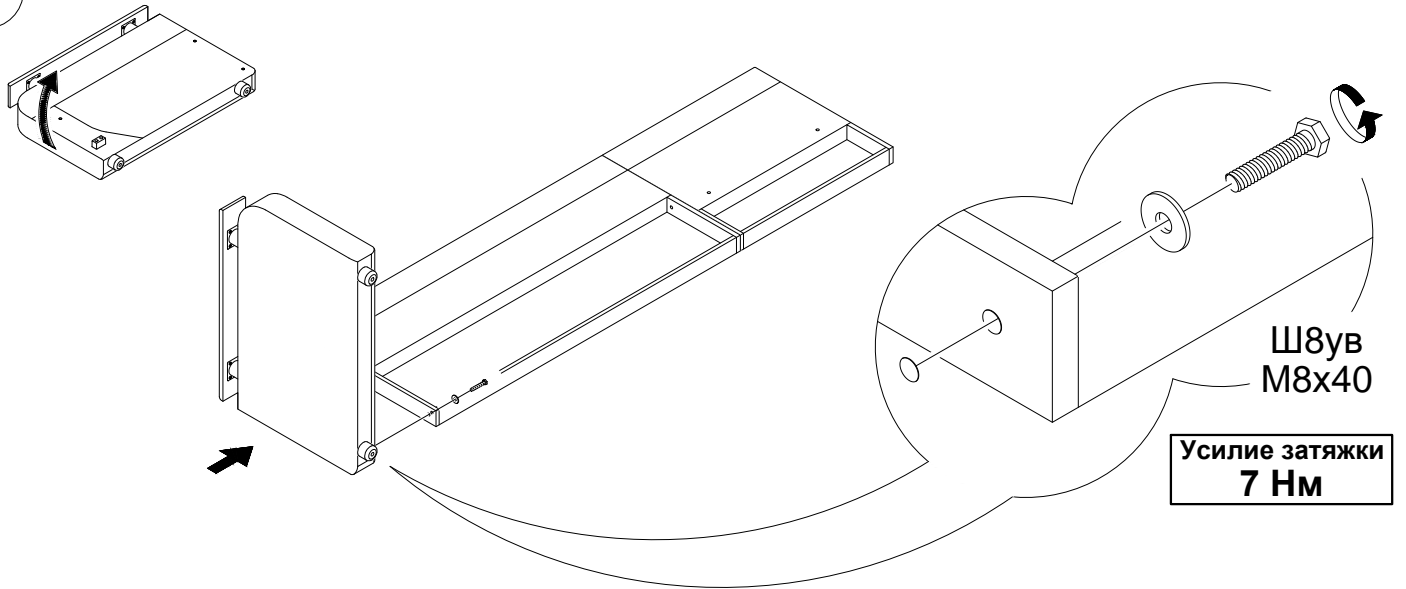
 При левостороннем исполнении отверстия в обивочном материале прорезать ножницами.



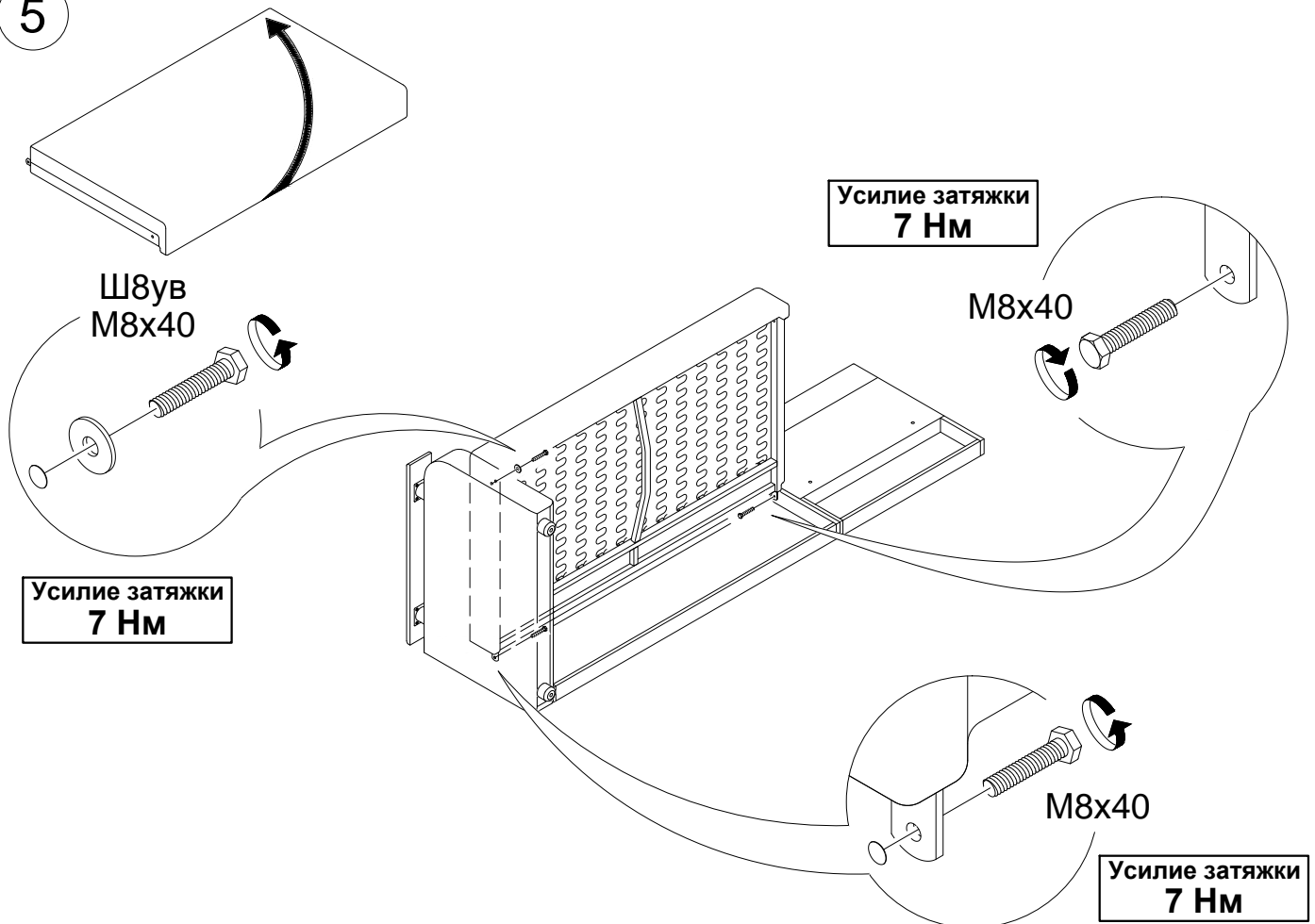
3



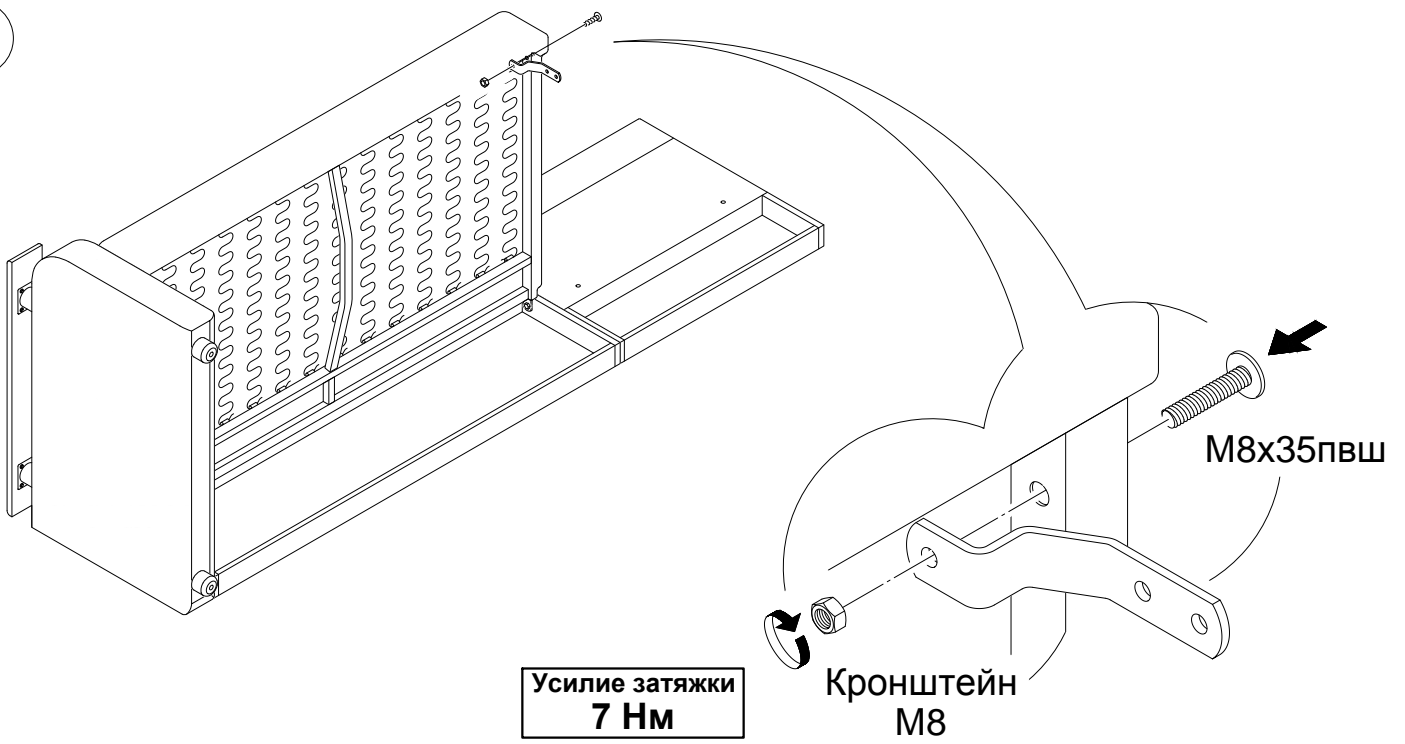
4



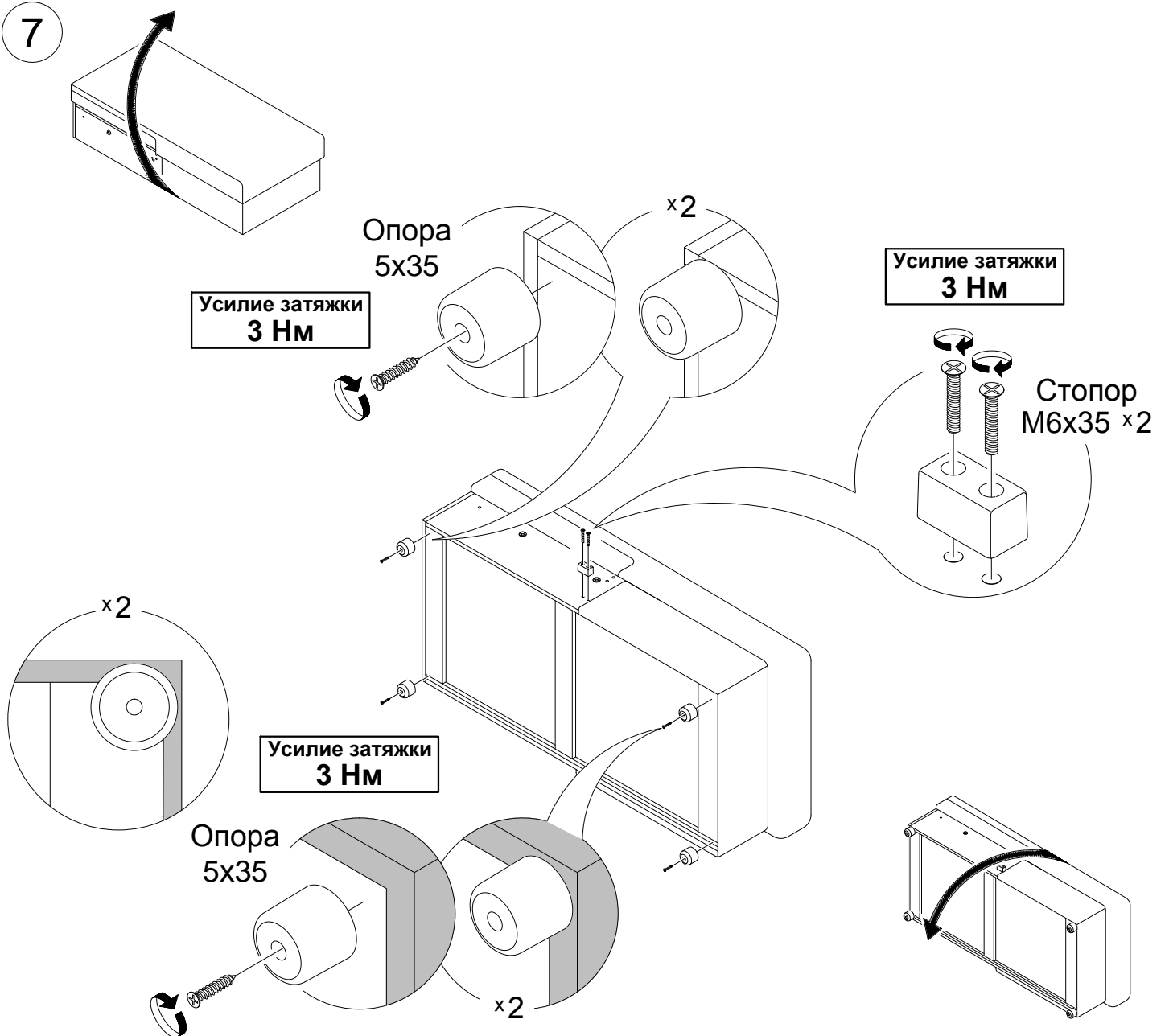
5



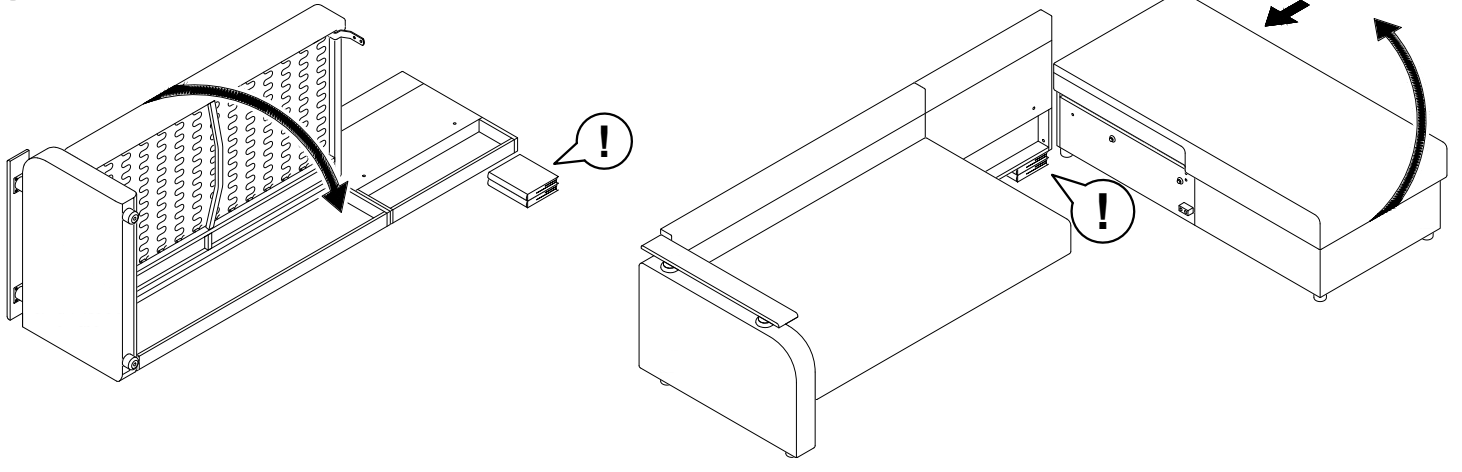
6



7

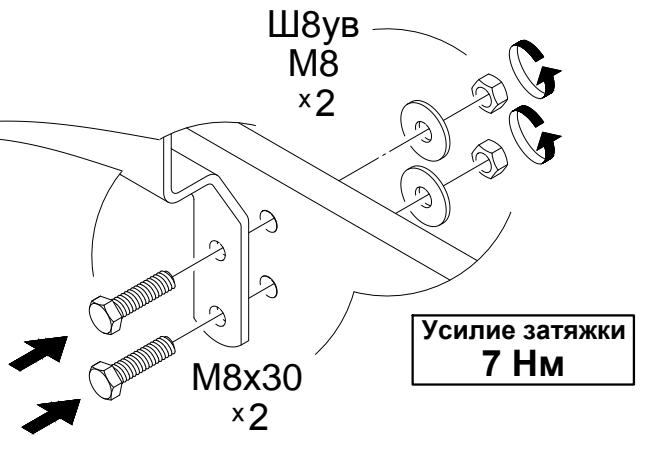
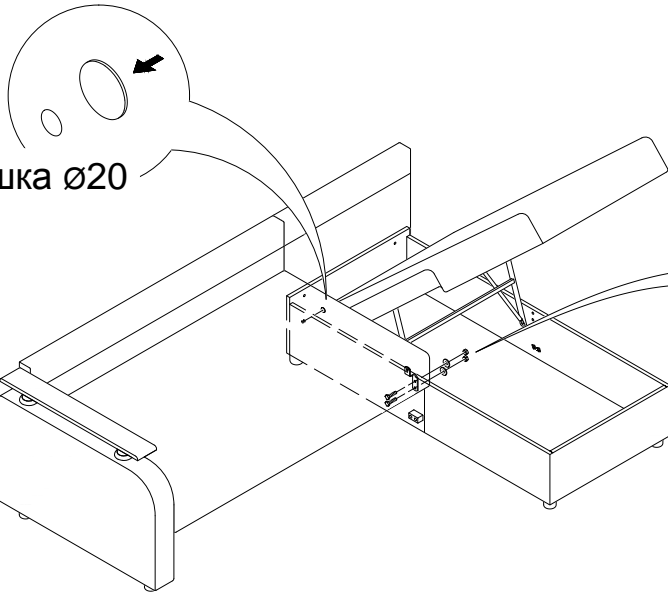


8

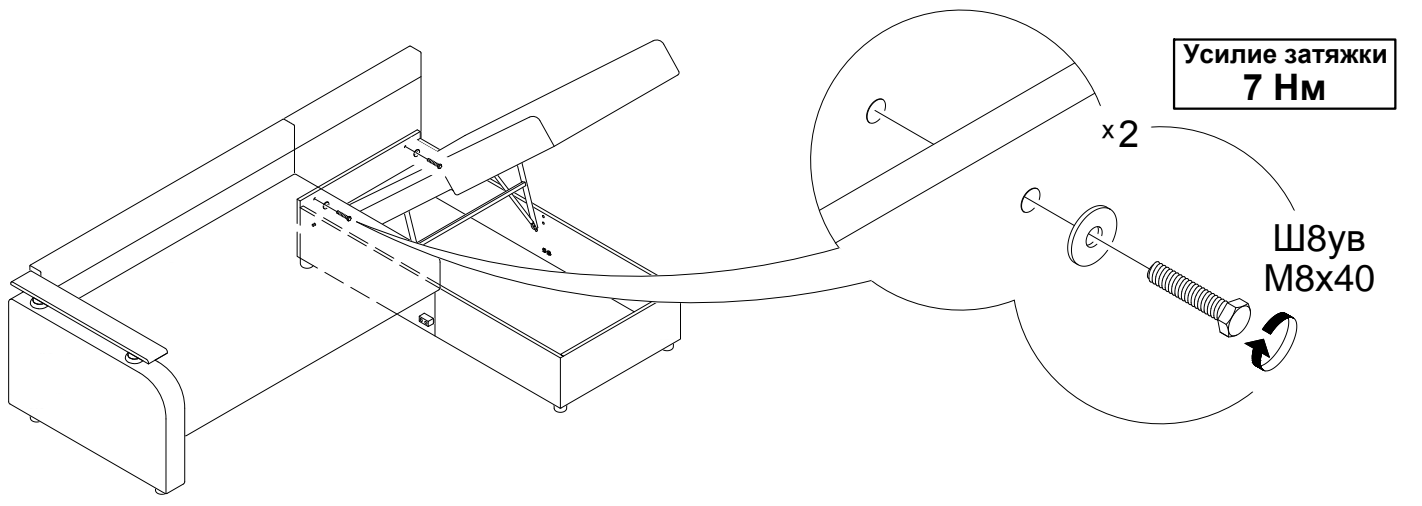


9

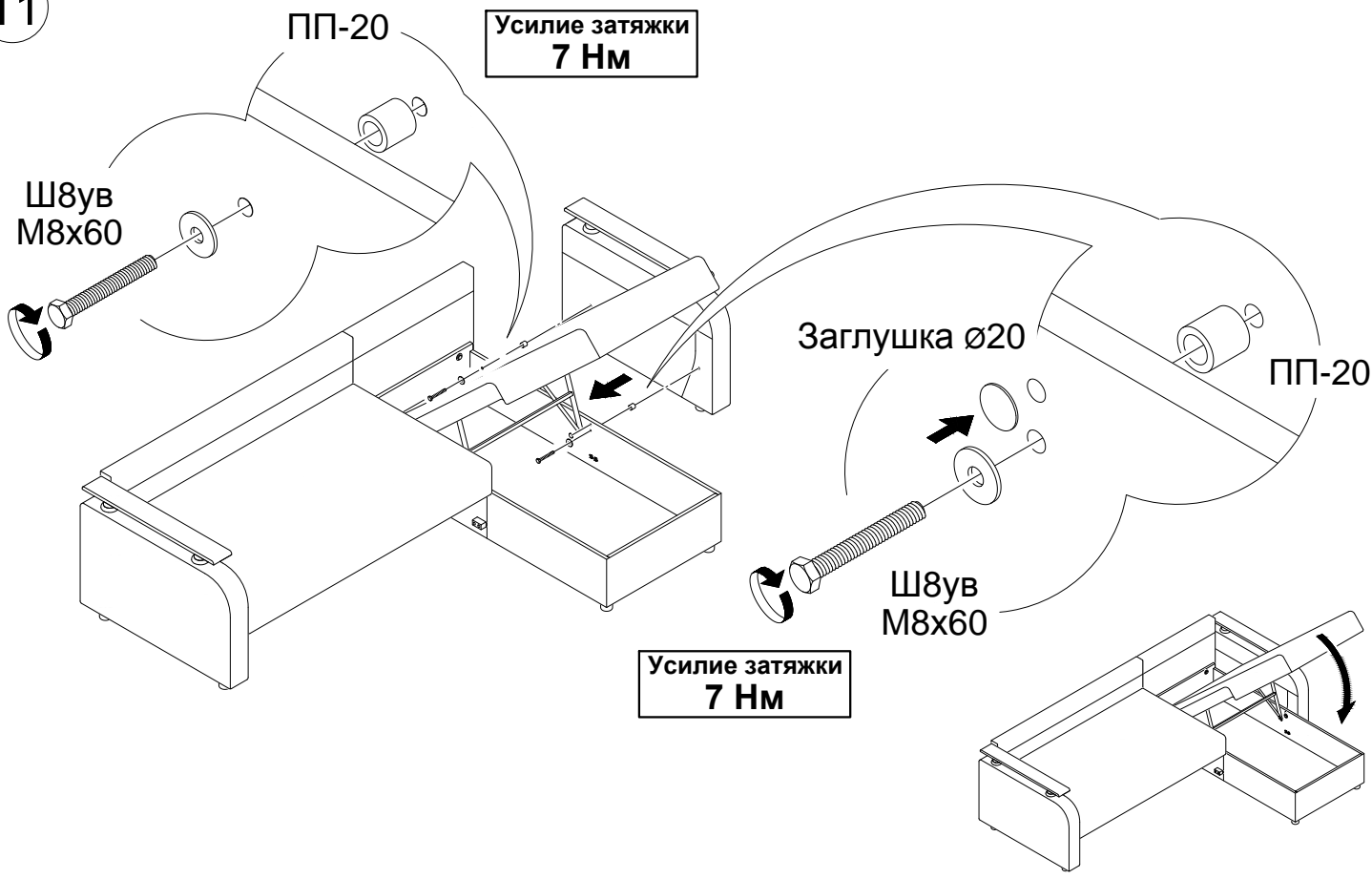
Заглушка $\varnothing 20$



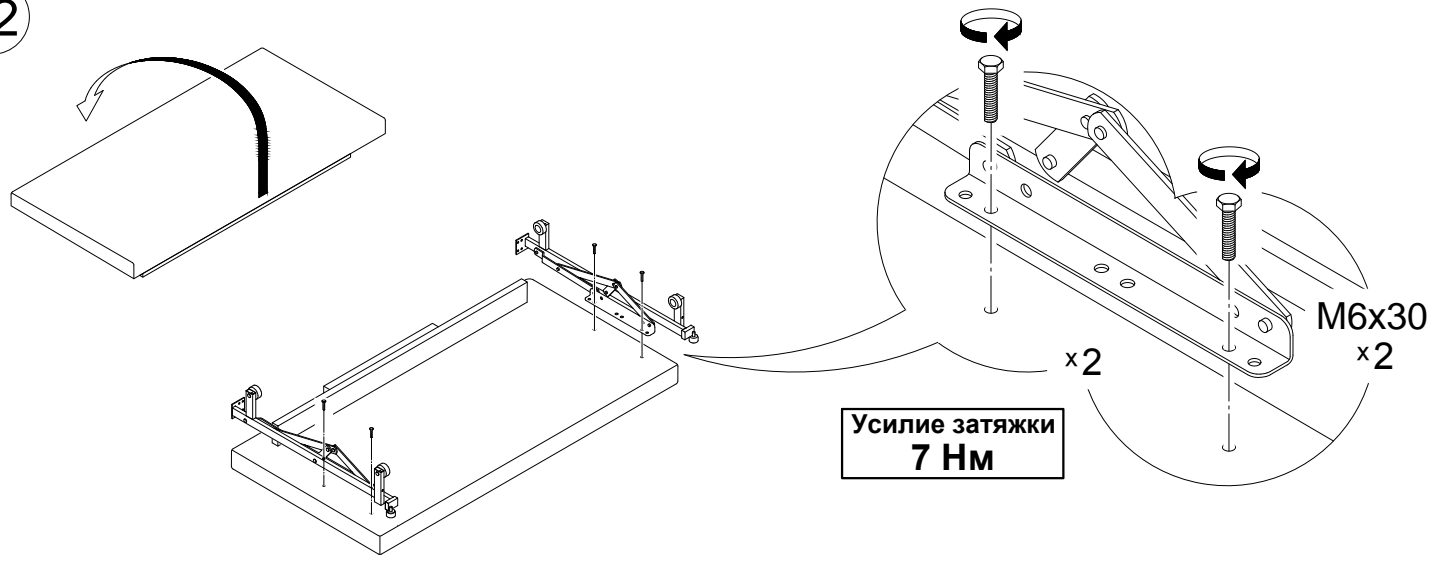
10



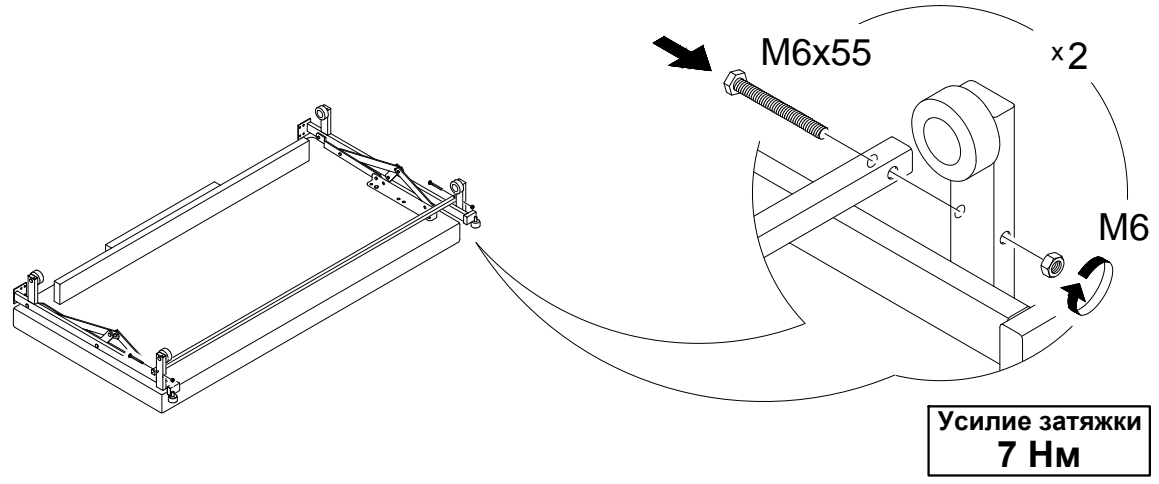
11



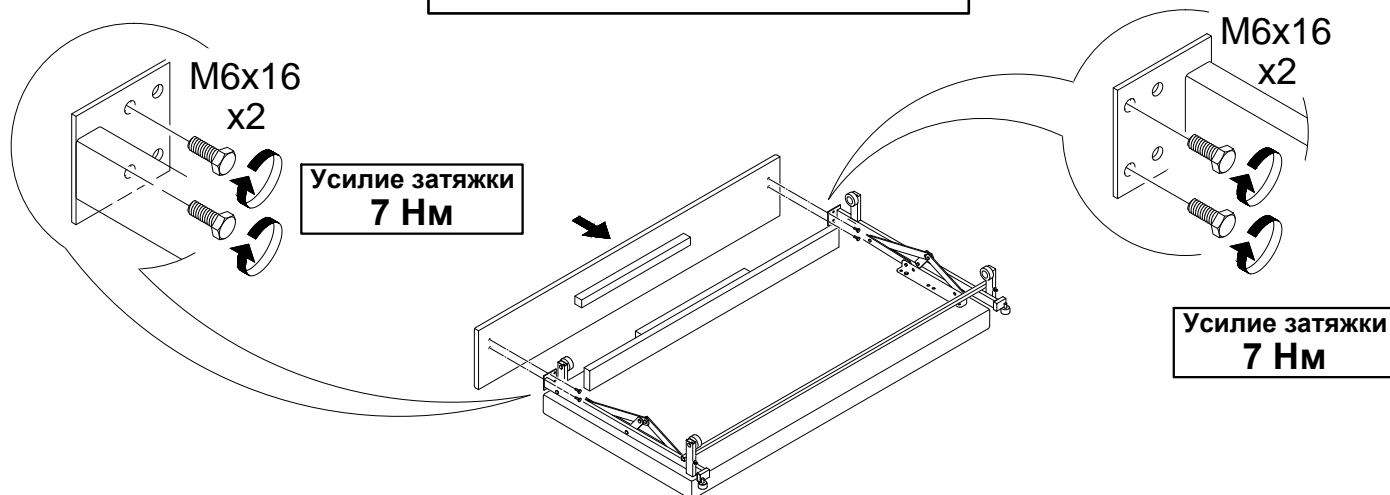
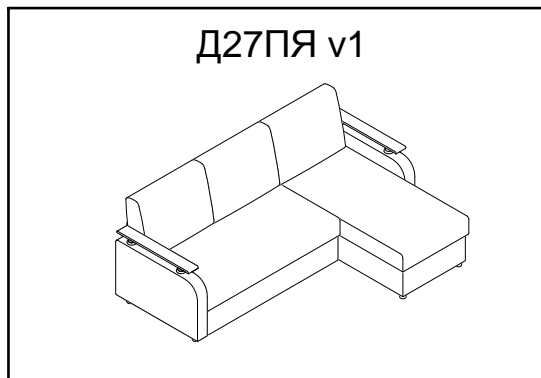
12



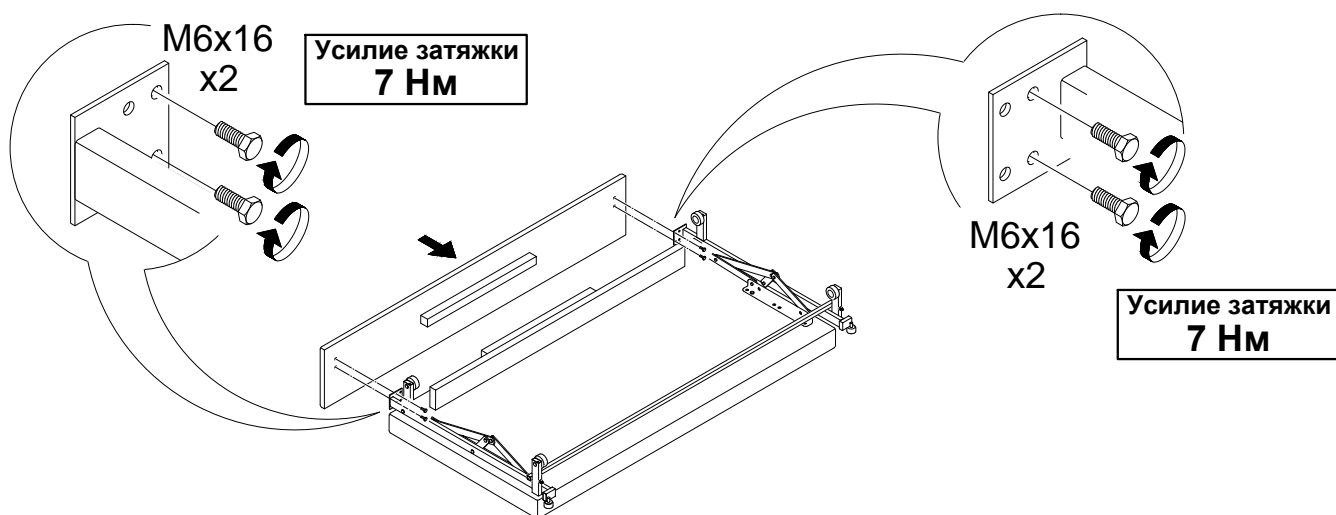
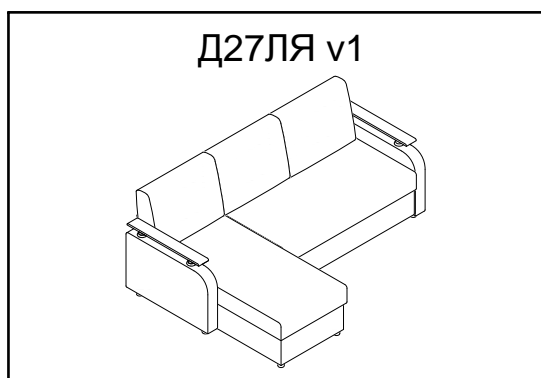
13



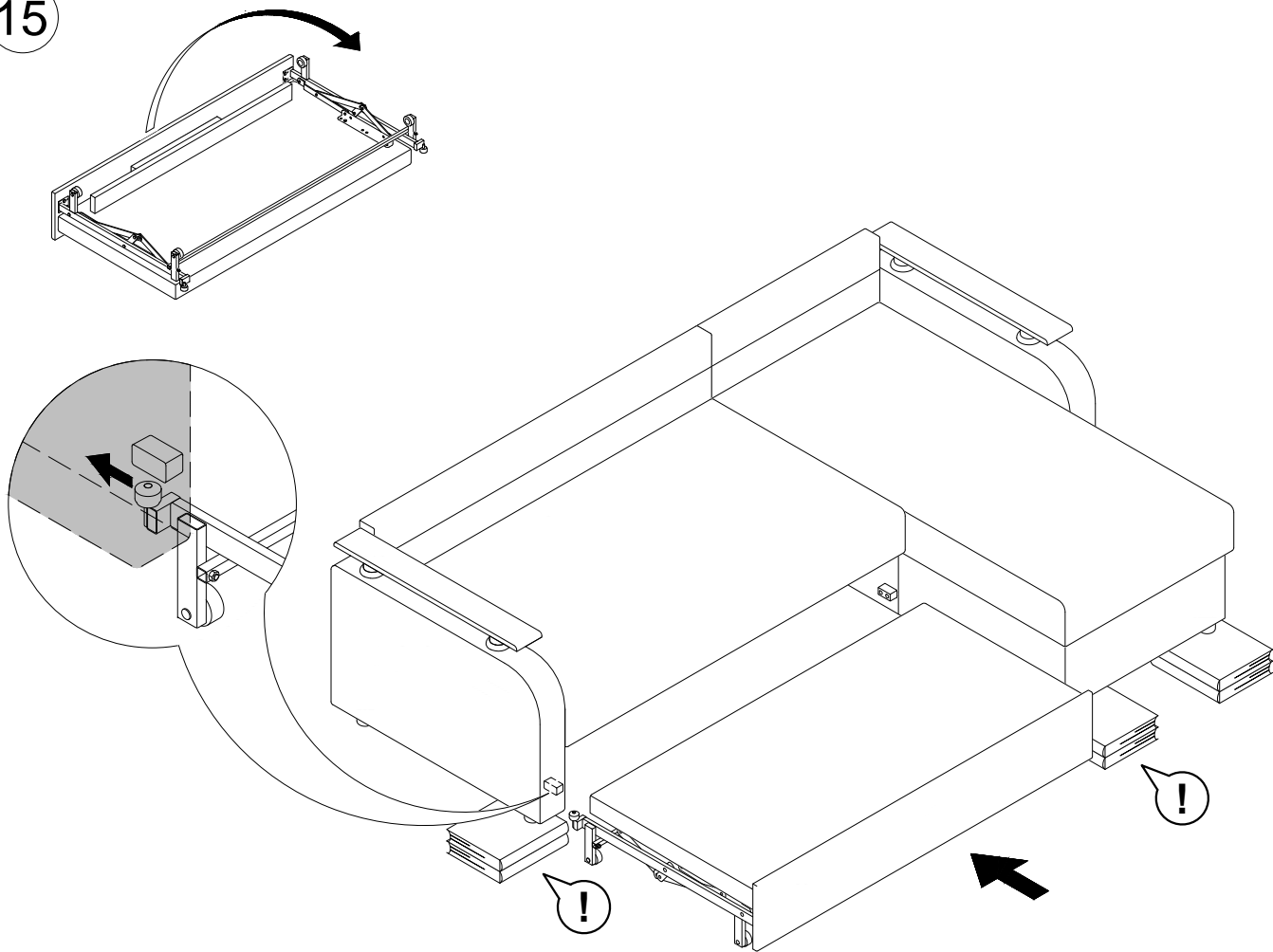
Для правостороннего исполнения



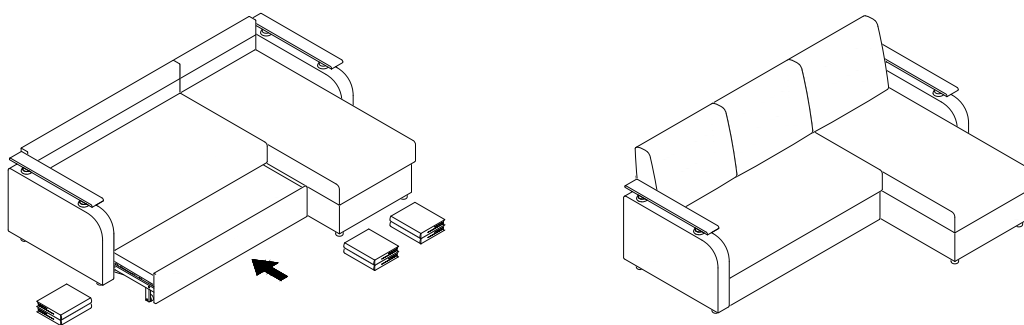
Для левостороннего исполнения



15



16



i

