

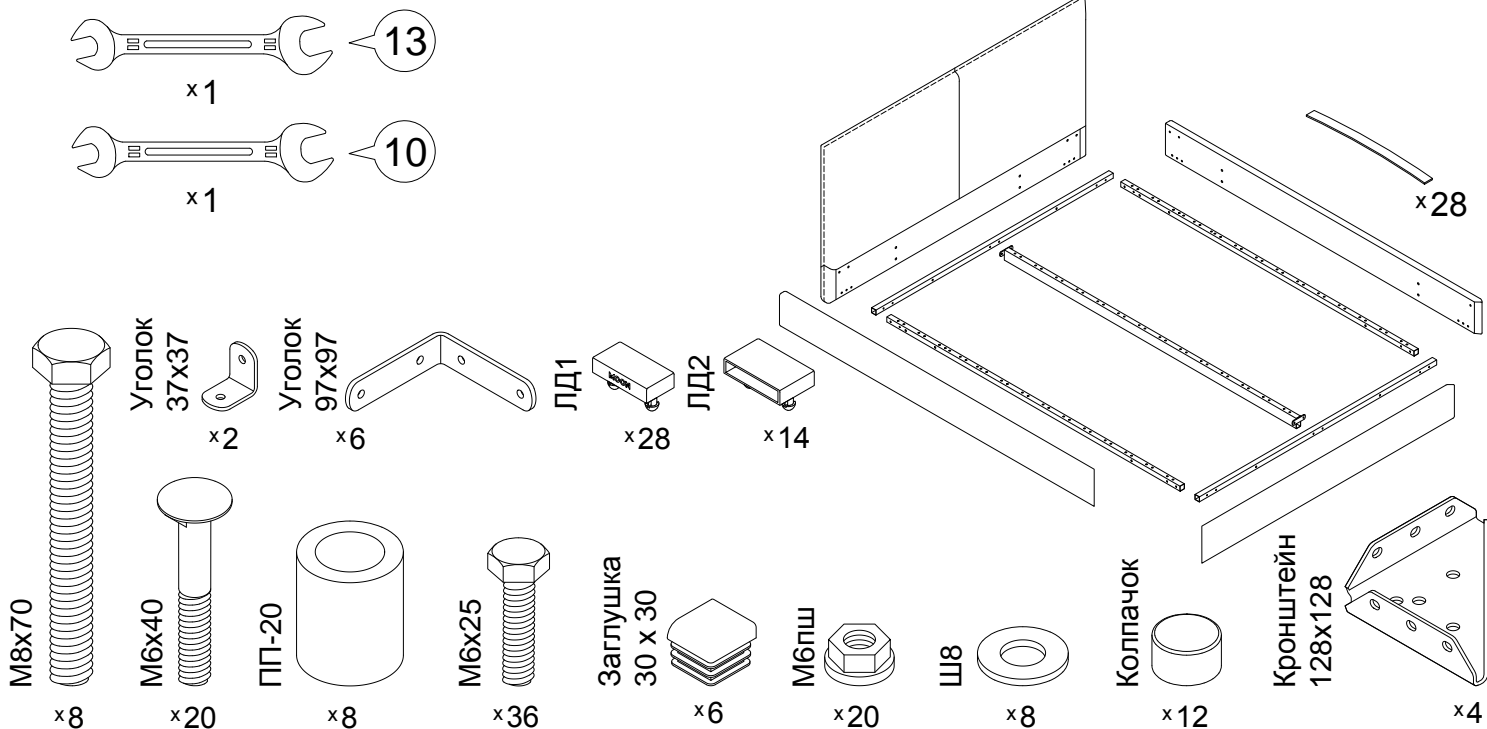
Инструкция по сборке Кровать без подъёмного механизма

1171

120, 140, 160, 180x200.87 БМ v1

Для сборки понадобится:

Детали:

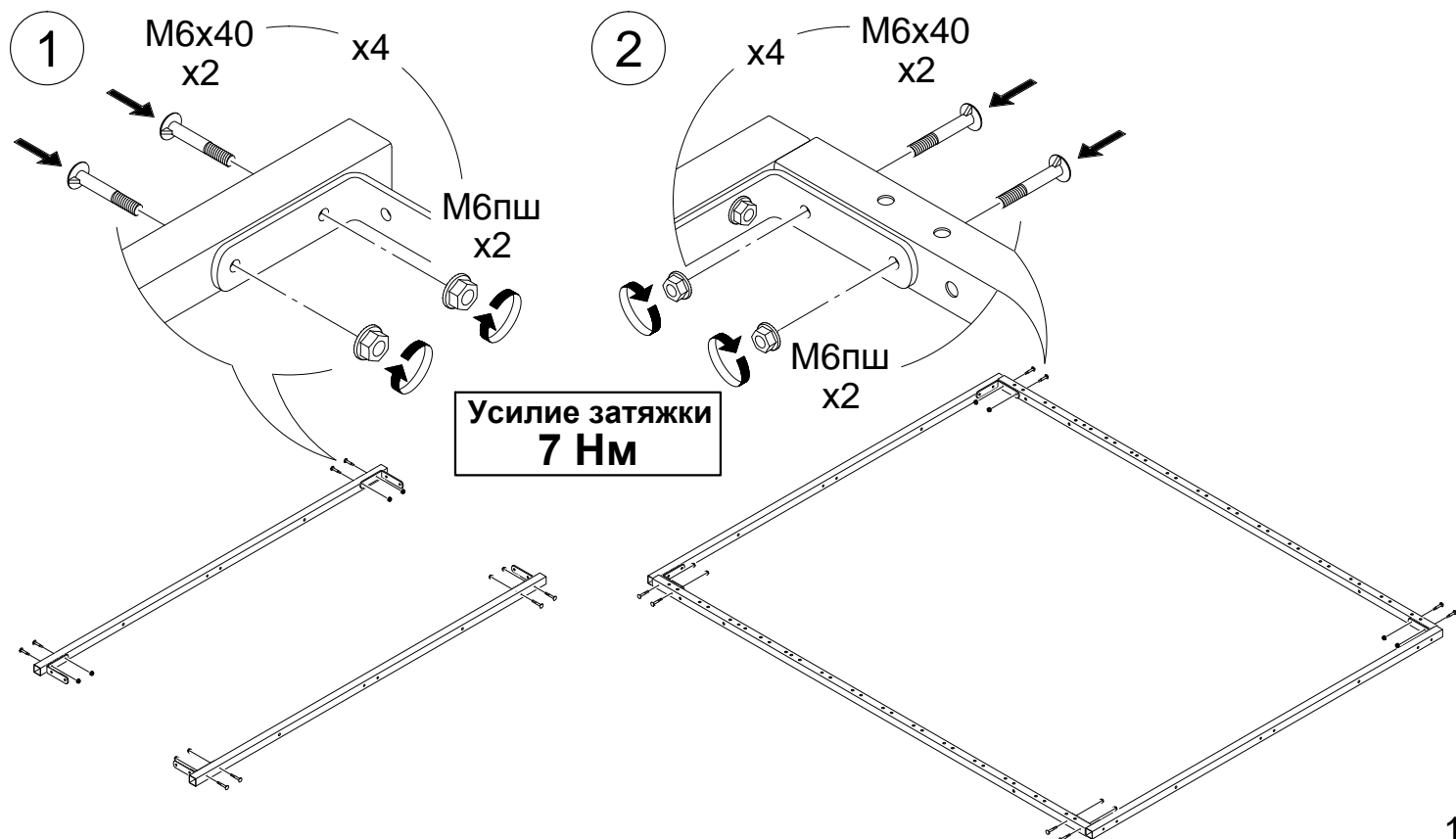


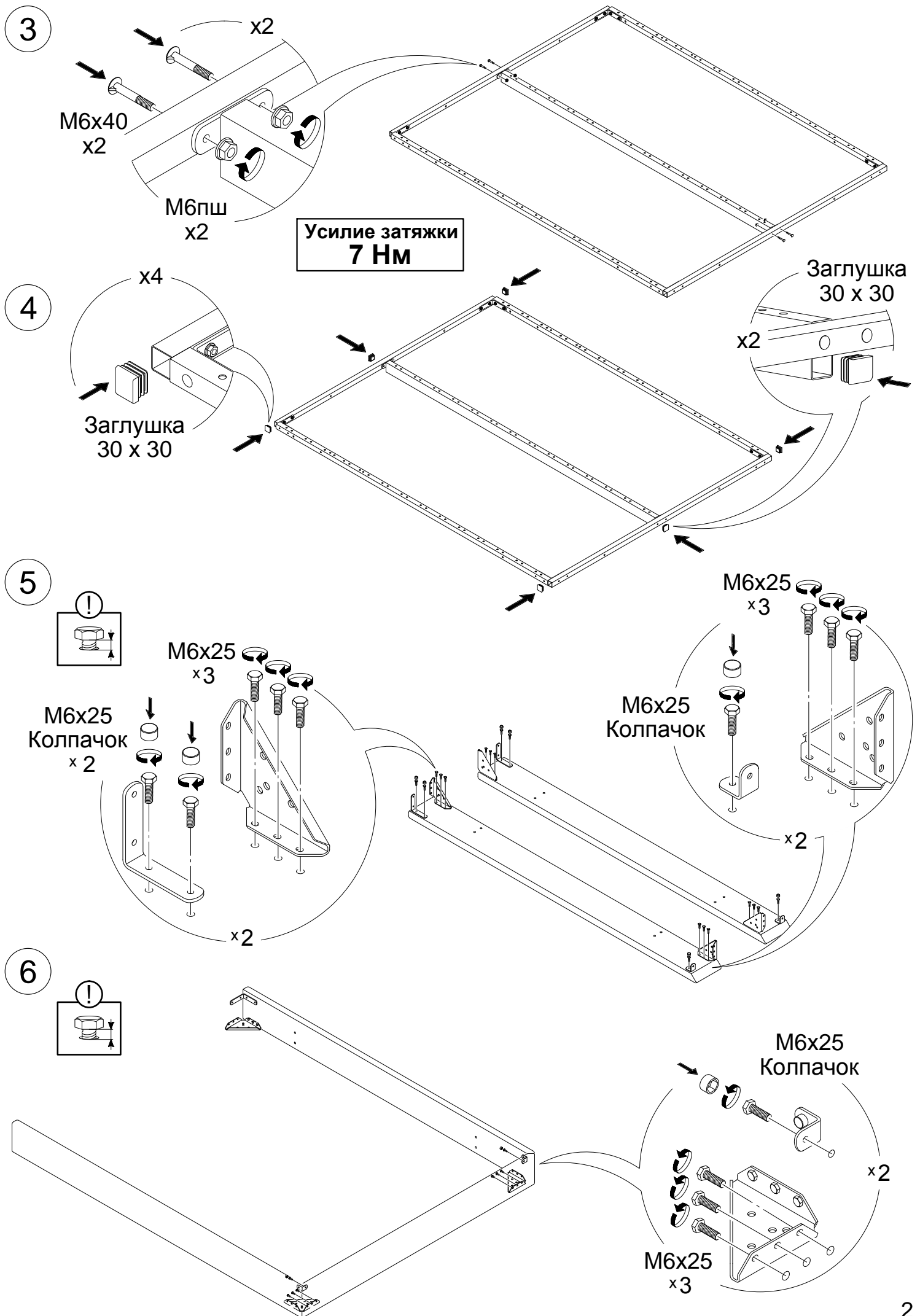
Перед началом сборки проверить наличие комплектующих элементов и деталей.

Обозначение затяжки резьбовых соединений

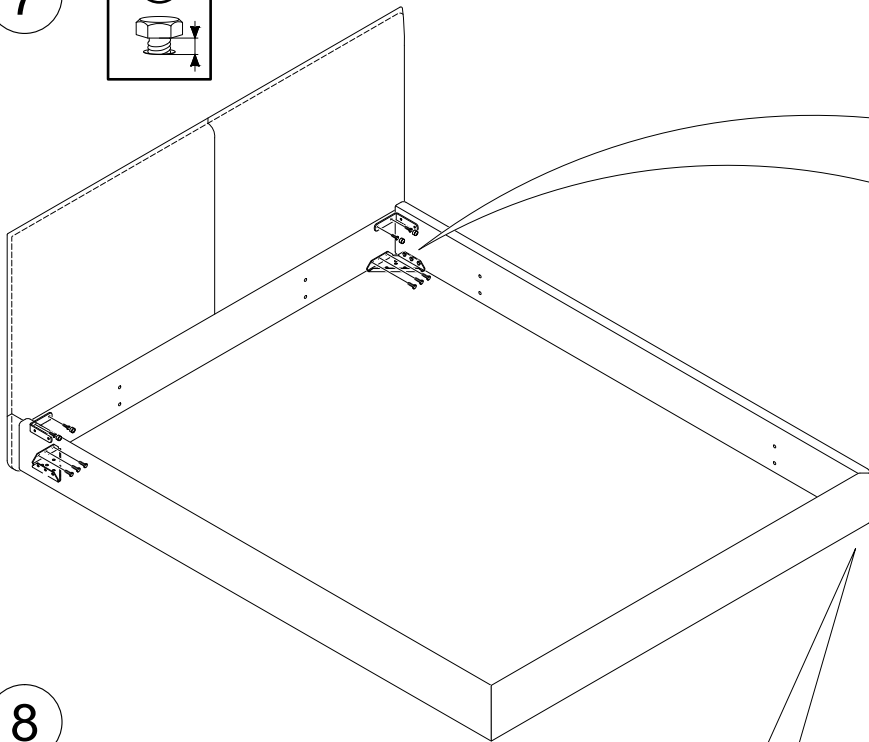
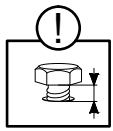
**Усилие затяжки
7 Нм**

Для неподвижных соединений: затяните плотно, до упора.

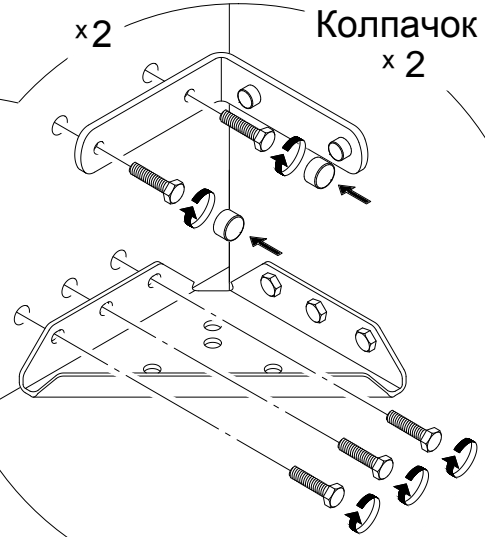




7

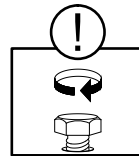
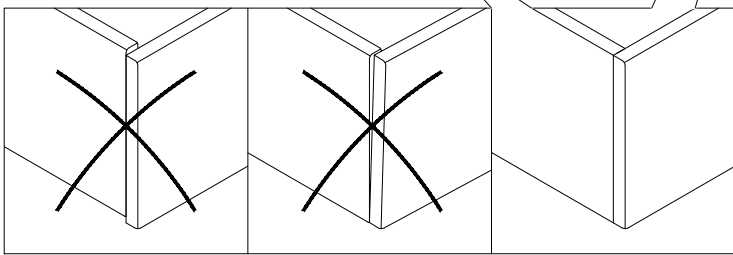


M6x25
Колпачок
x 2



M6x25
x 3

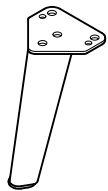
8



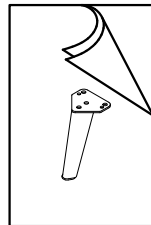
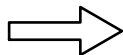
5 6 7

Усилие затяжки
7 Нм

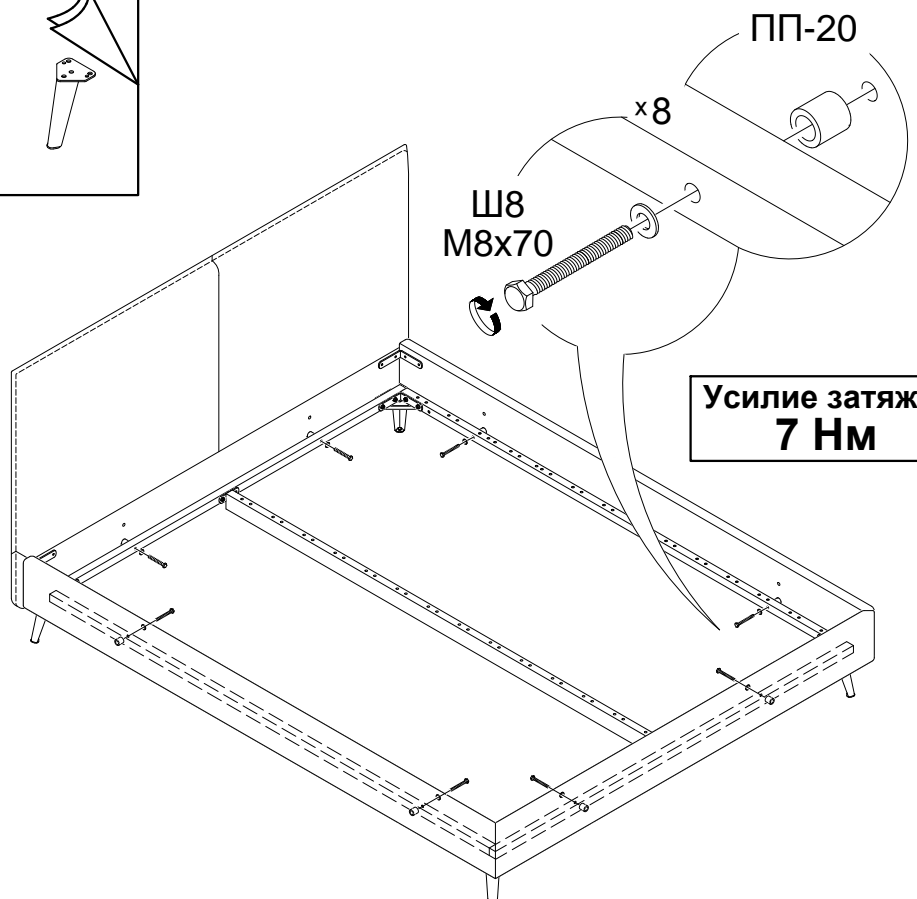
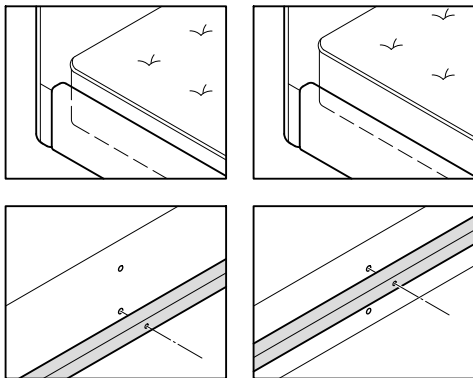
9



204.145.2



10



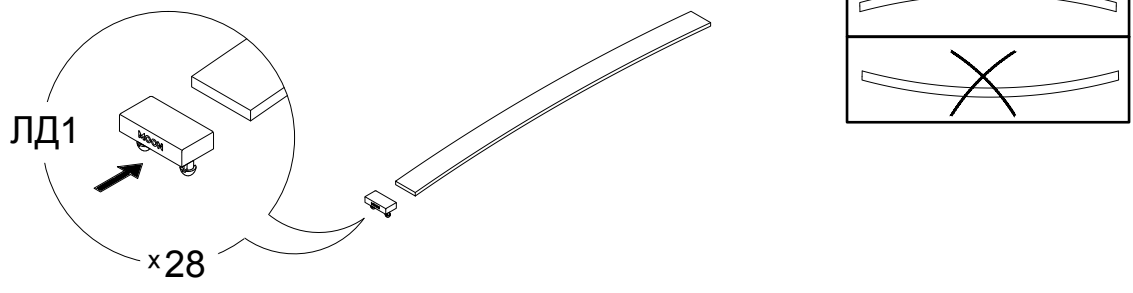
ПП-20

x 8

Ш8
M8x70

Усилие затяжки
7 Нм

11



12

