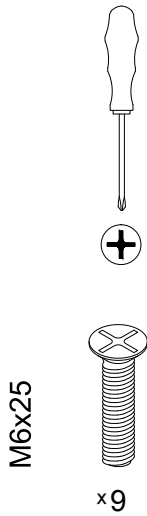
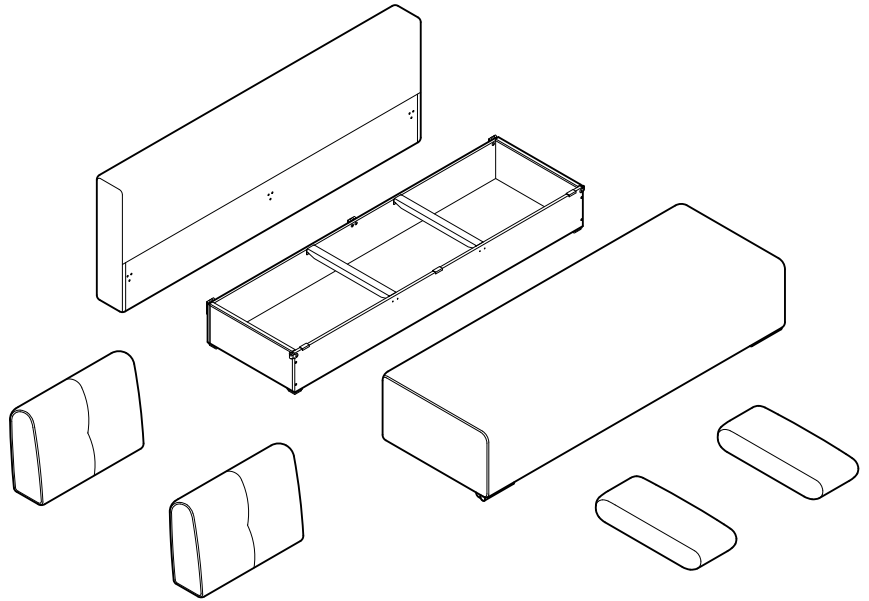


Инструкция по сборке
Дизайн 043
Диван-кровать "Еврокнижка"
А30 v2

Инструменты для сборки:



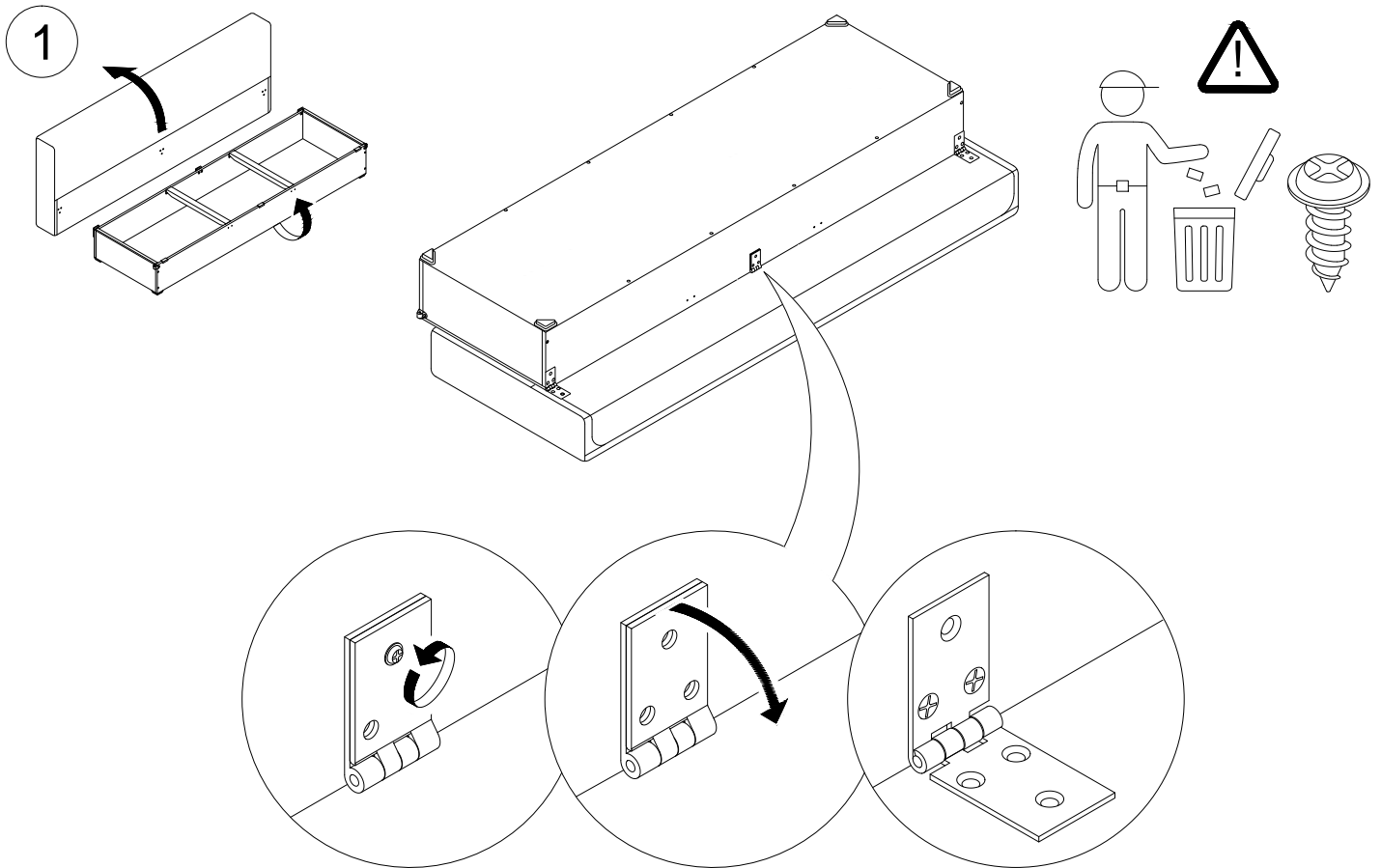
Детали:



Обозначение затяжки резьбовых соединений

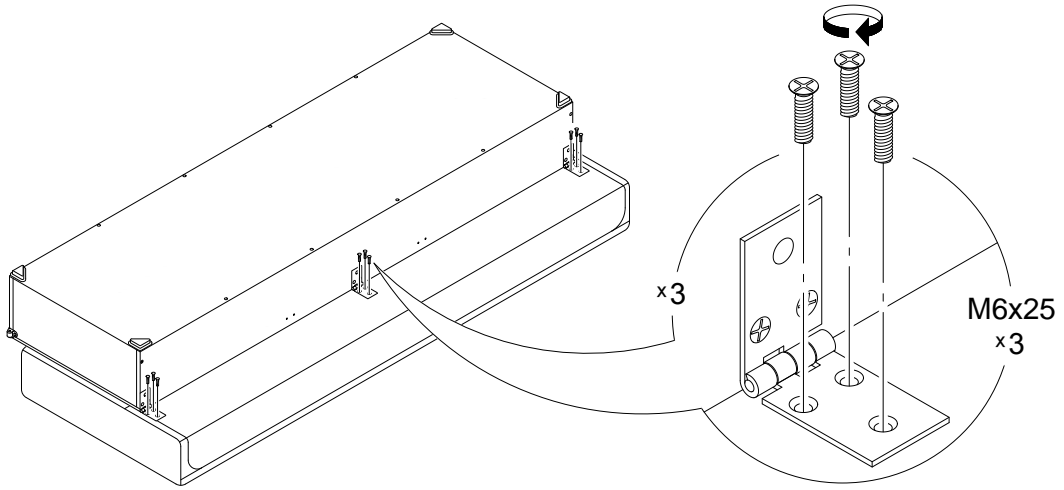
Усилие затяжки
7 Нм

Для неподвижных соединений: затяните плотно, до упора.

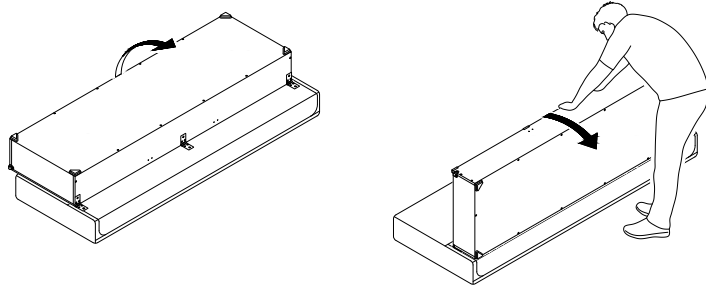


2

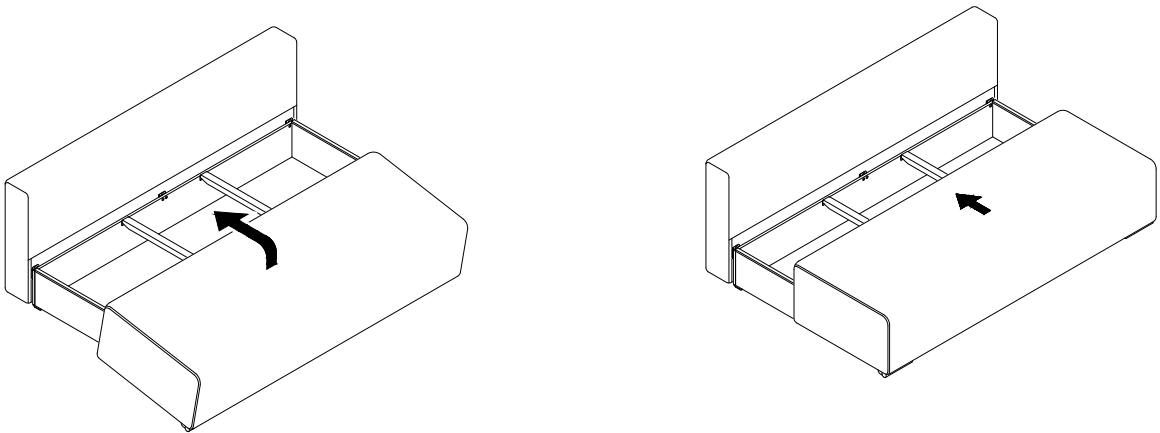
Усилие затяжки
7 Нм



3



4



i

