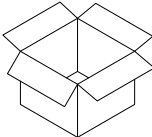
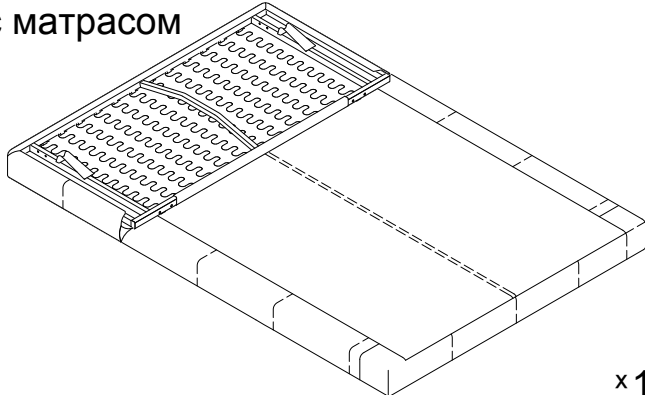
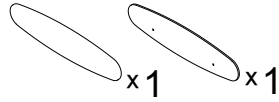
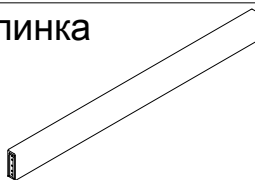
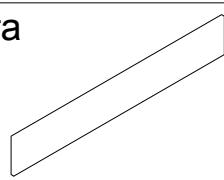
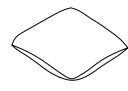
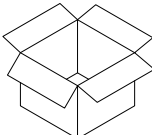
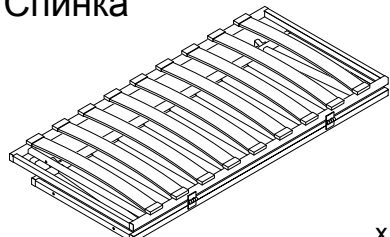
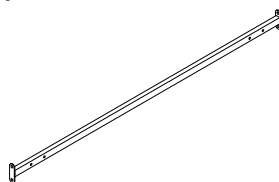
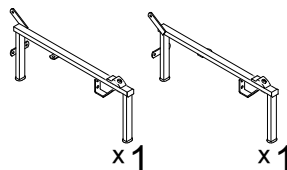
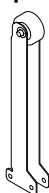
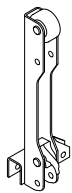

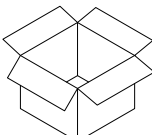
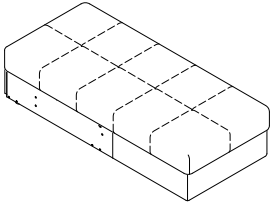
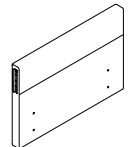
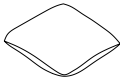
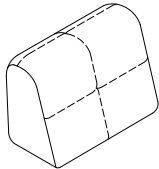
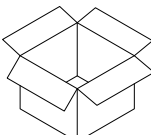
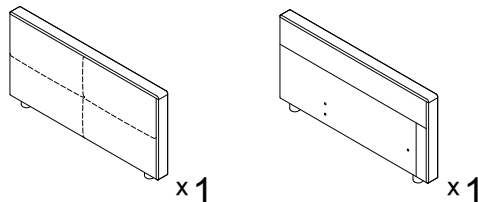


Инструкция по сборке

Дизайн 109, 125

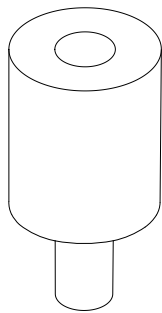
Диван угловой

<p>Упаковка №1</p> 	<p>Сиденье с матрасом</p>  <p>x1</p>	<p>Накладки левая и правая</p>  <p>x1 x1</p>	
	<p>Дополнительная спинка</p>  <p>x1</p>	<p>Царга</p>  <p>x1</p>	<p>Подушка декоративная</p>  <p>x2</p>
<p>Упаковка №2</p> 	<p>Спинка</p>  <p>x1</p>	<p>Перемычка</p>  <p>x1</p>	<p>Боковины левая и правая</p>  <p>x1 x1</p>
	<p>Ножка передняя левая и правая</p>  <p>x2</p>	<p>Ножка задняя левая</p>  <p>x1/x2**</p>	<p>Ножка задняя правая</p>  <p>x1</p>
<p>Упаковка №3</p> 	<p>Сиденье канопе</p>  <p>x1</p>	<p>Спинка канопе</p>  <p>x1</p>	<p>Подушка декоративная</p>  <p>x1</p>
<p>Упаковка №4</p>	<p>Подушка спинки канопе</p>  <p>x1</p>	<p>Упаковка №5</p> 	<p>Подлокотники левый и правый</p>  <p>x1 x1</p>

\*\* Для дивана с размером спального места 180x200.

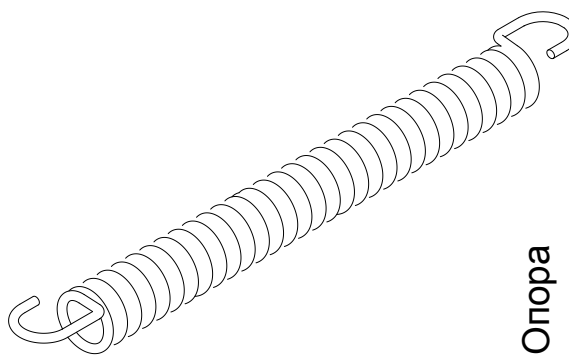
Подлокотники различаются в зависимости от дизайна.

Амортизатор



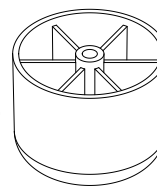
x2

Пружина



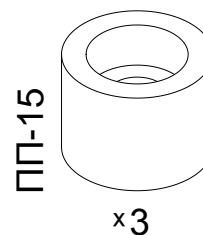
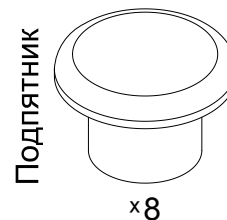
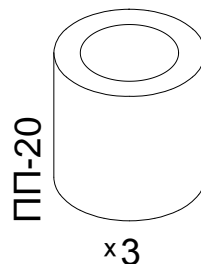
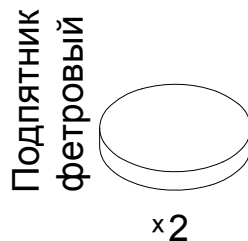
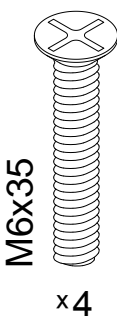
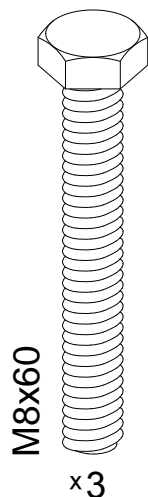
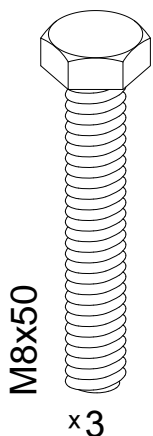
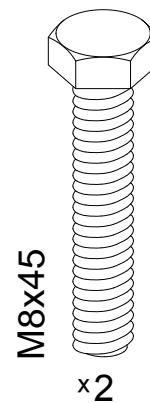
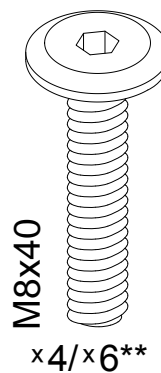
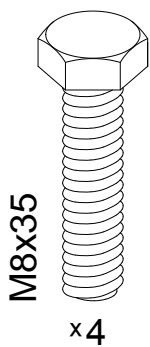
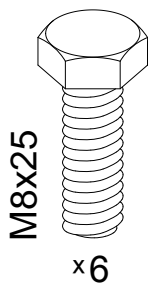
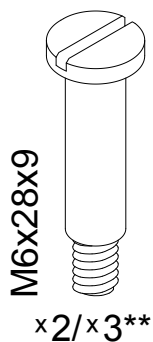
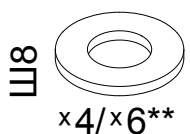
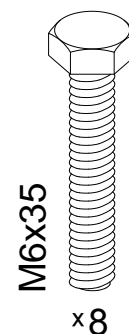
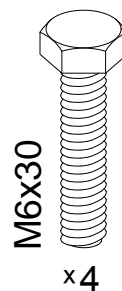
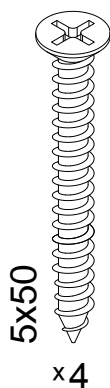
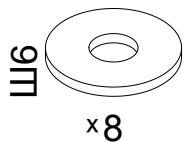
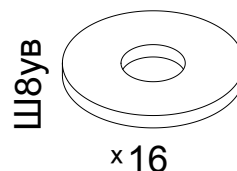
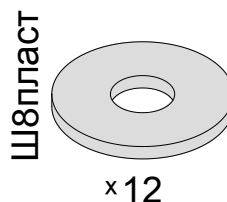
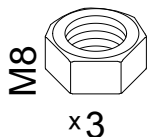
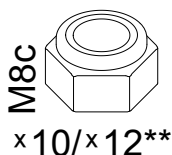
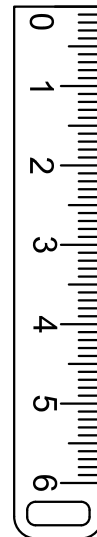
x2

Опора



x8

М 1:1

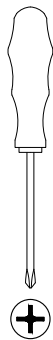
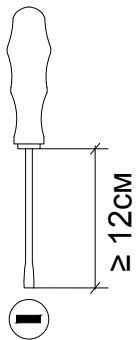


\*\* Для дивана с размером спального места 180x200.

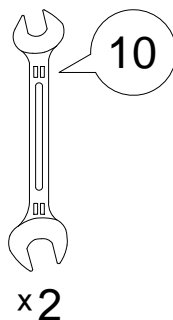
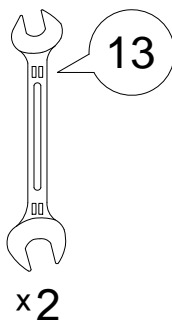
Перед началом сборки проверить наличие комплектующих элементов и деталей.

## Для сборки понадобится:

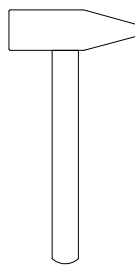
Отвертка  
шлицевая    Отвертка  
крестовая



Гаечный ключ



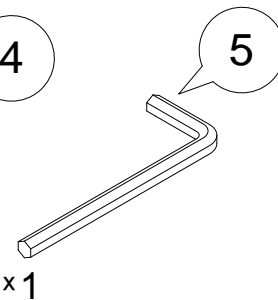
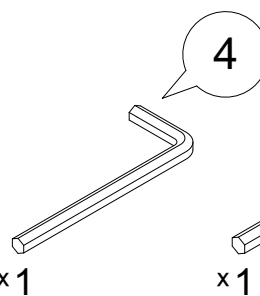
Молоток



x1

## Входит в комплект:

Шестигранный ключ



## Обозначение затяжки резьбовых соединений

Усилие затяжки  
**7 Нм**

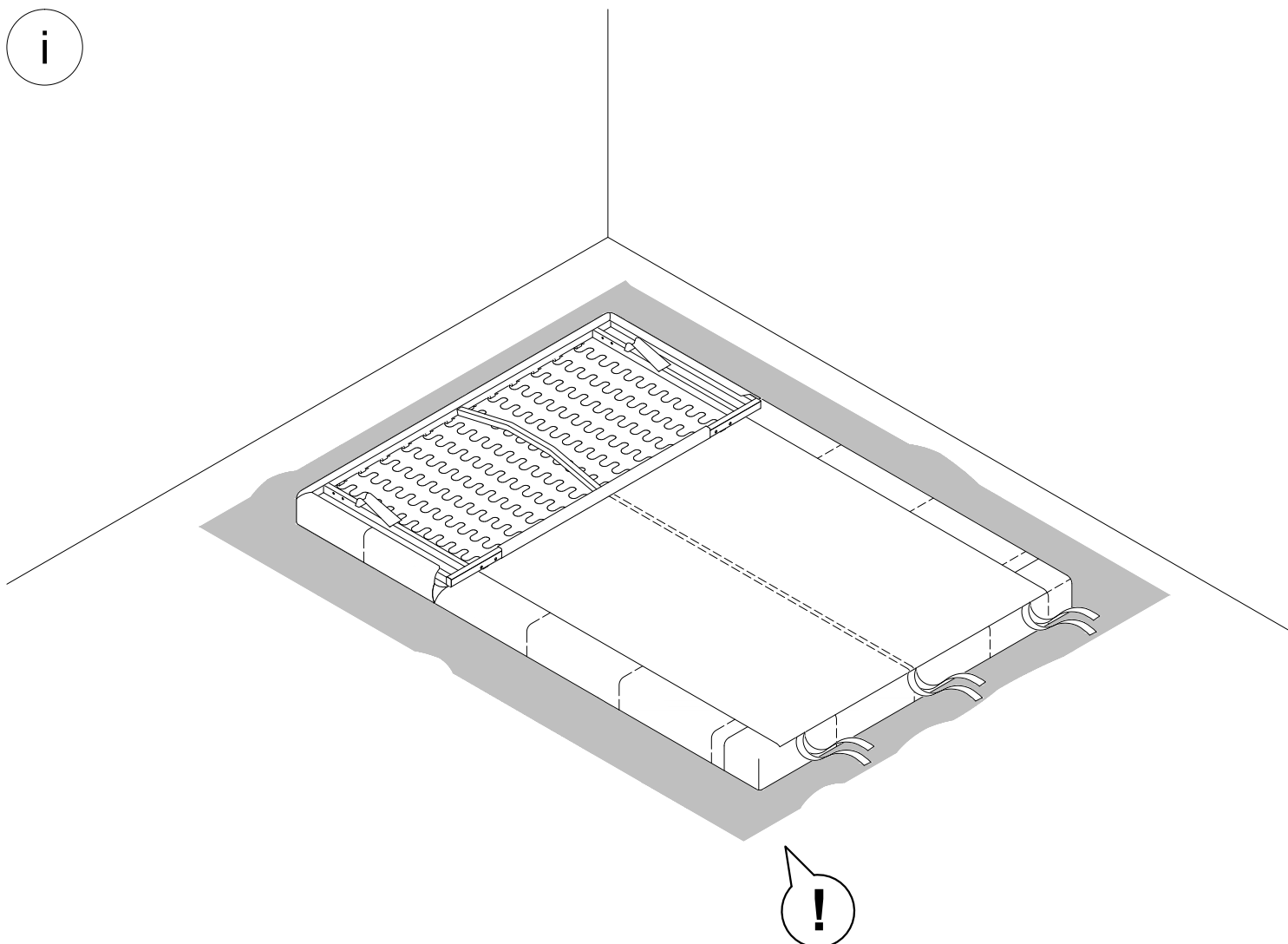
Для неподвижных соединений: затяните плотно, до упора.

Усилие затяжки  
**3 Нм**

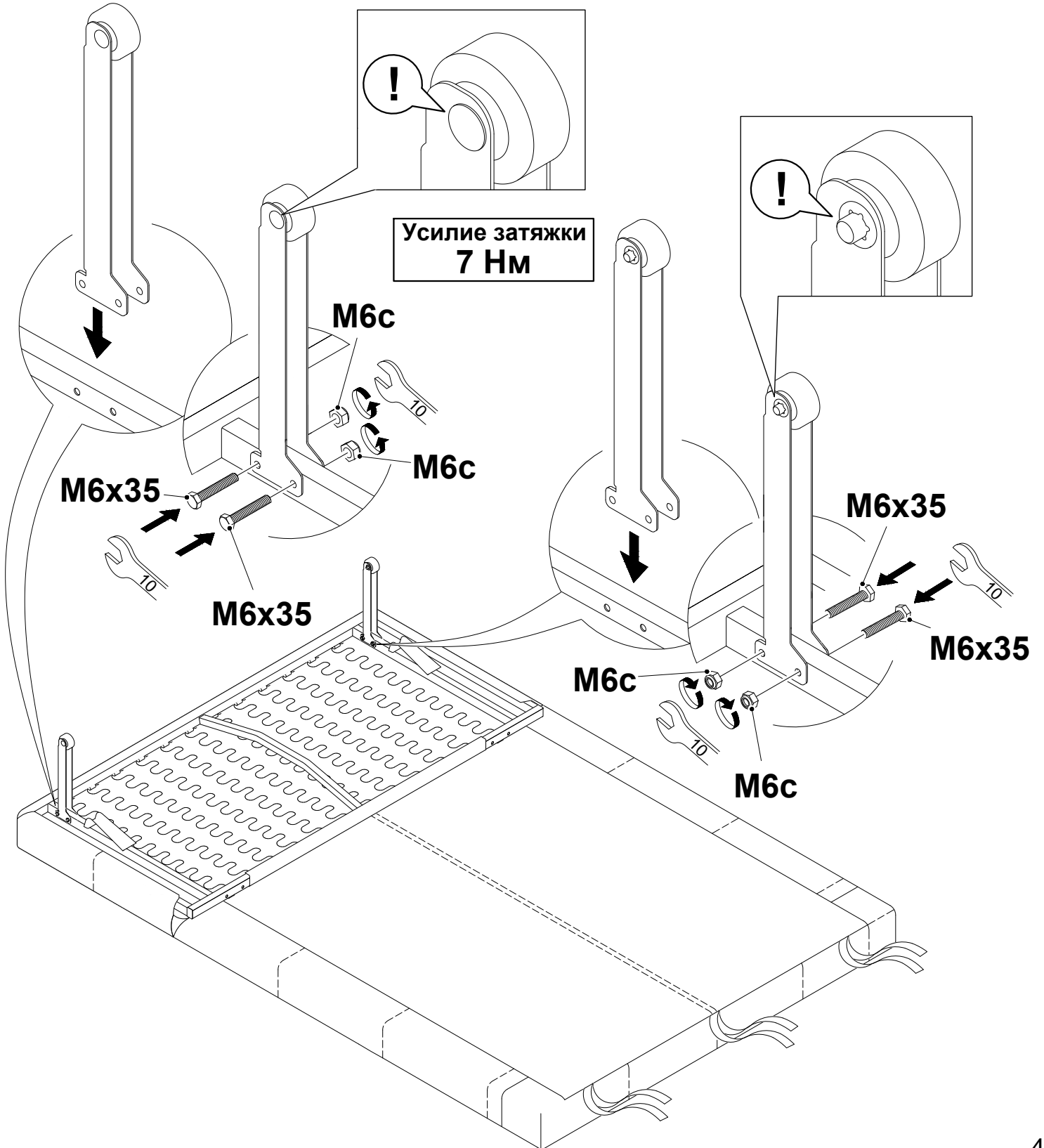
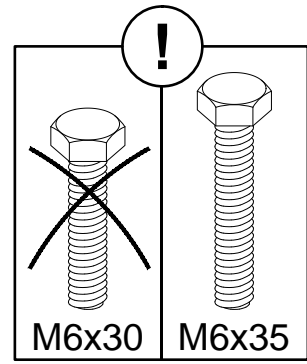
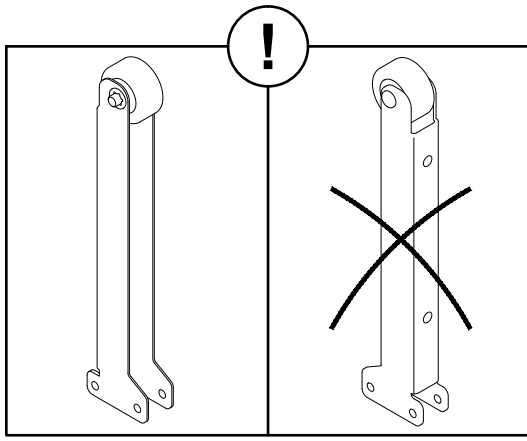
Для подвижных соединений: затяните до упора, затем ослабьте примерно на четверть оборота (90°).

Для опор: затяните до упора, опора должна быть неподвижна.

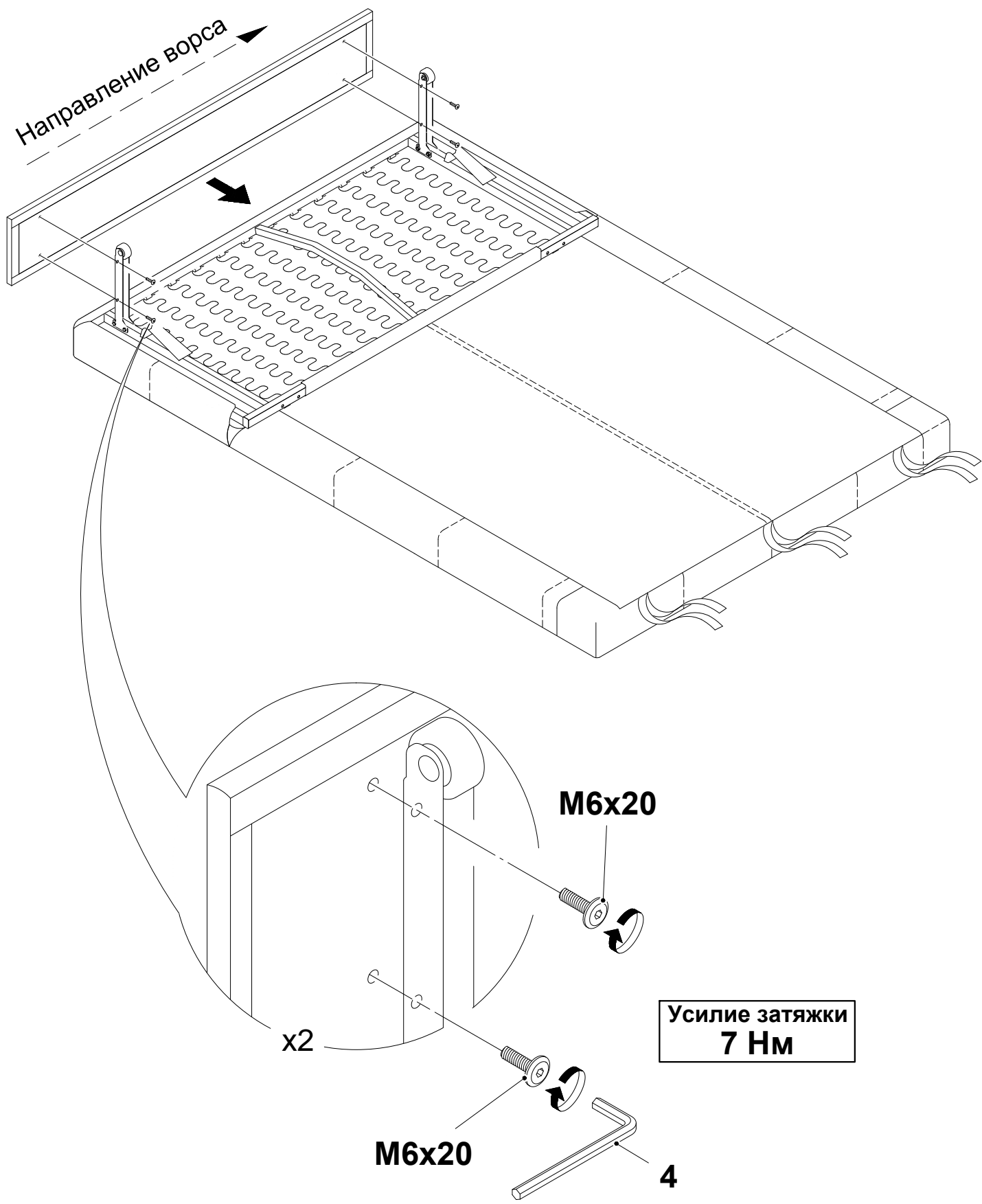
i



1

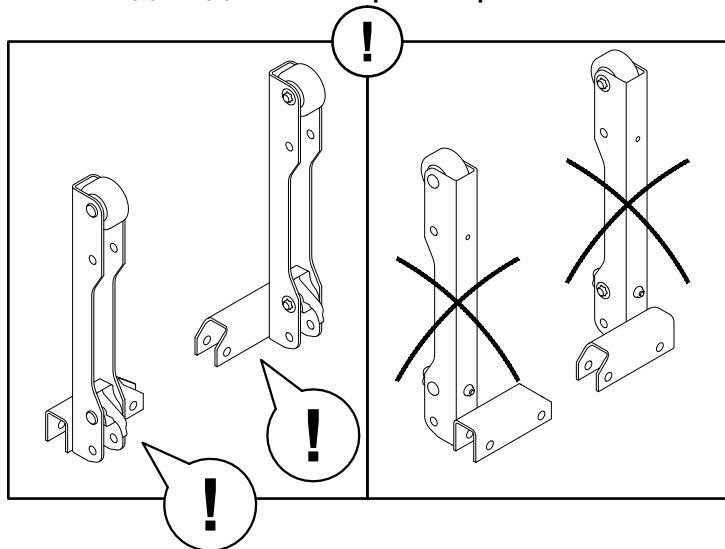


2

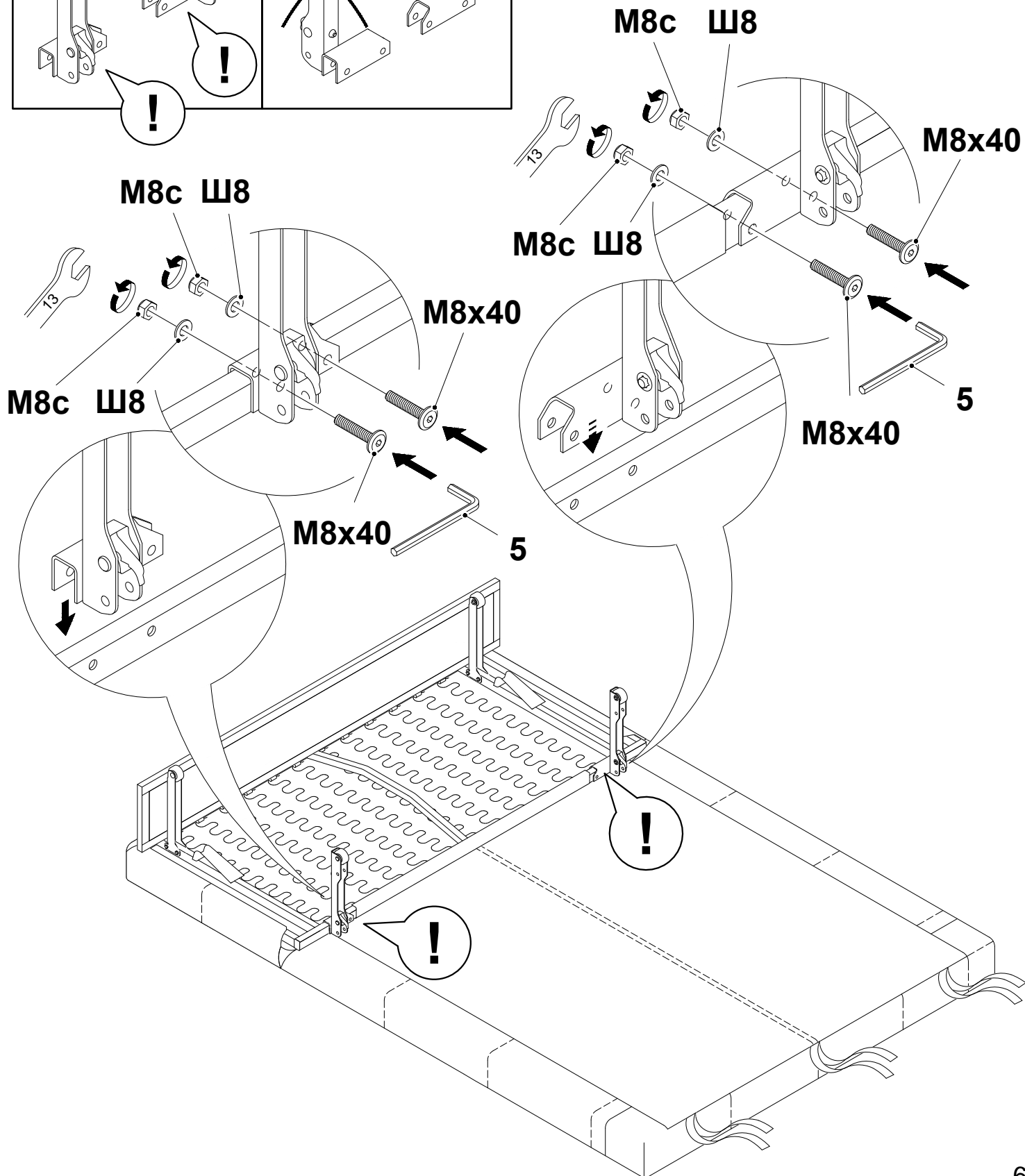


3

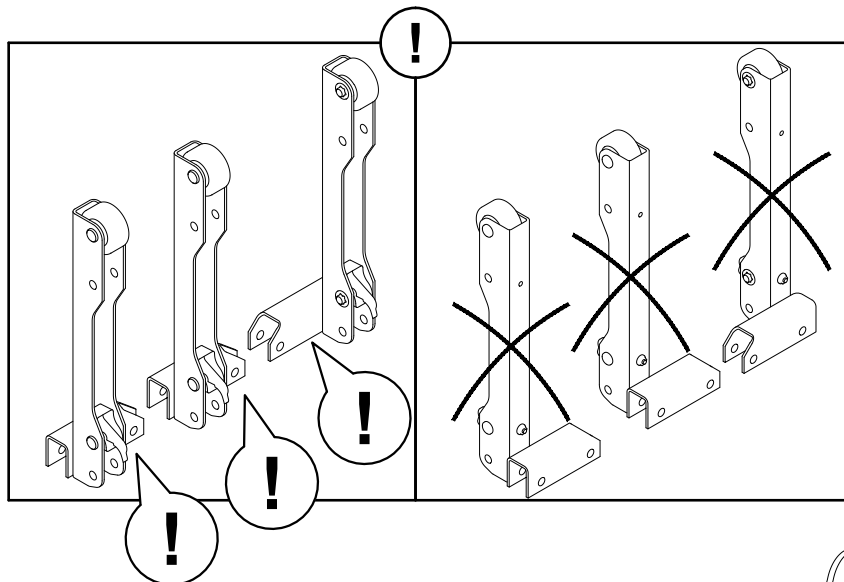
Для кресла - кровати с размером спального места 80x200;  
для дивана с размером спального места 120x200, 140x200, 160x200.



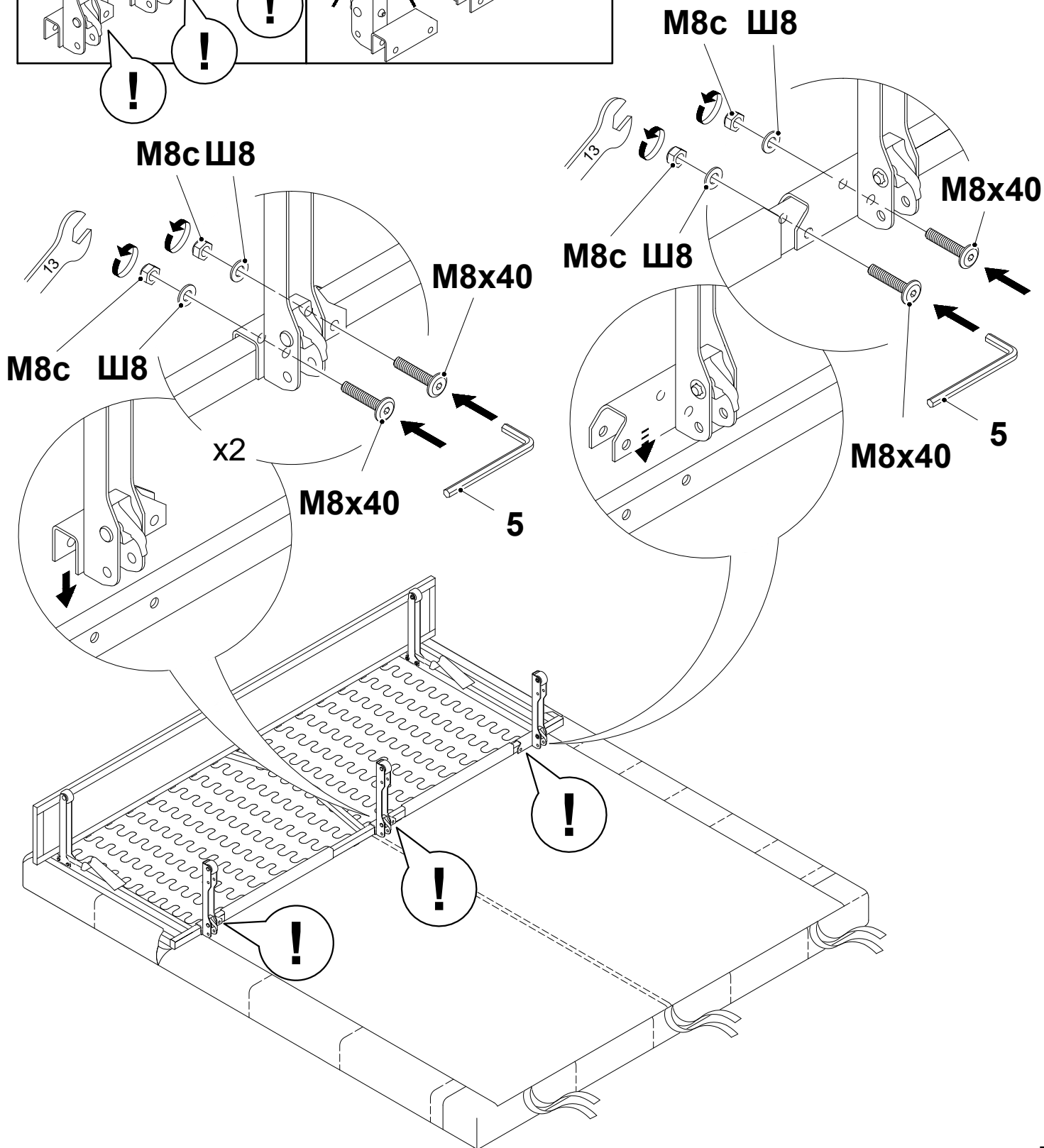
Усилие затяжки  
**7 Нм**



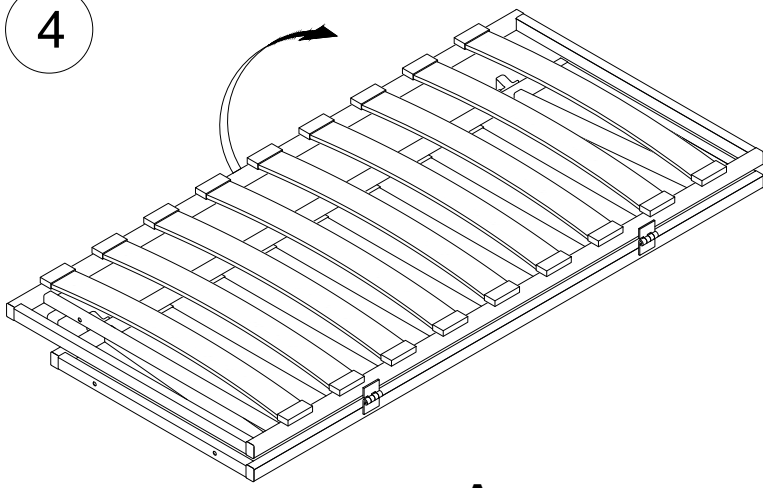
Для дивана с размером спального места 180x200.



Усилие затяжки  
**7 Нм**

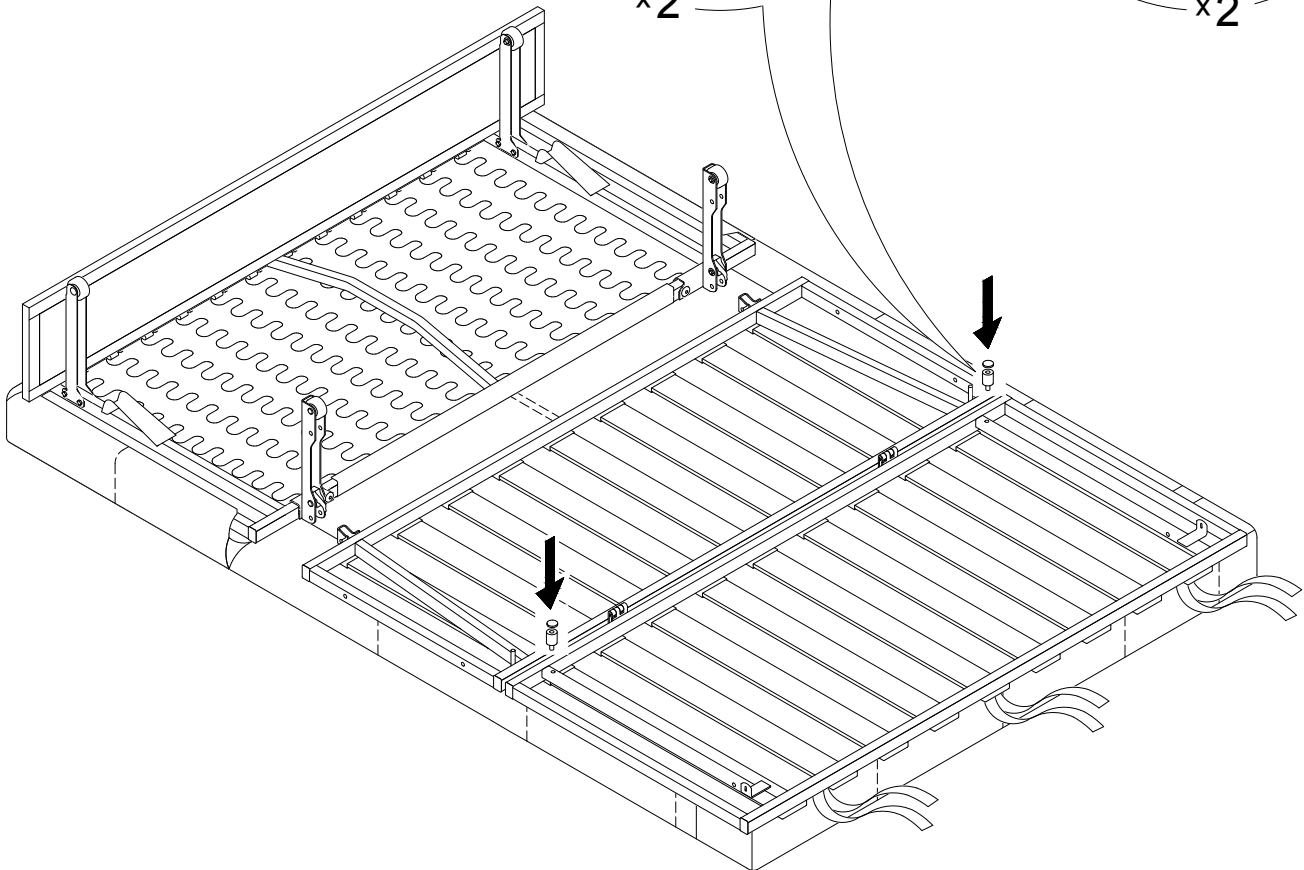
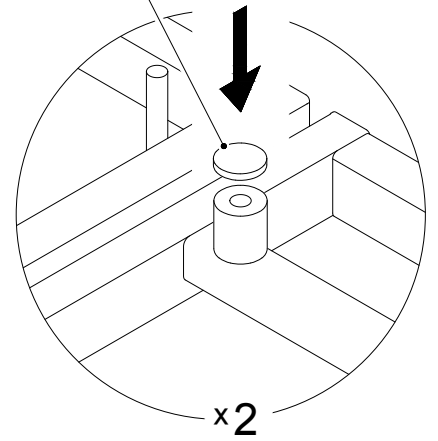
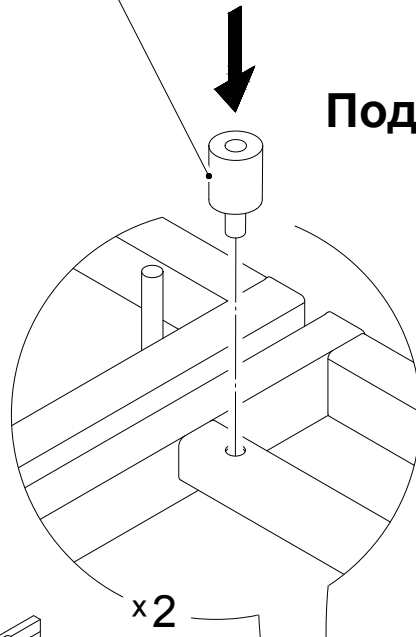


4



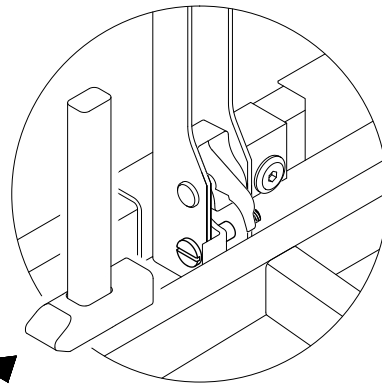
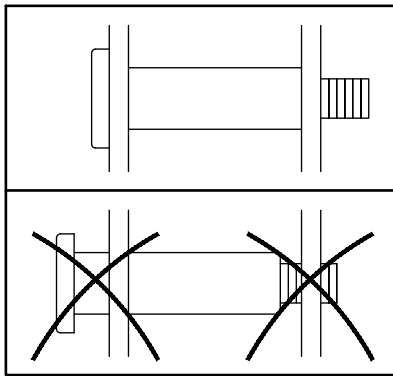
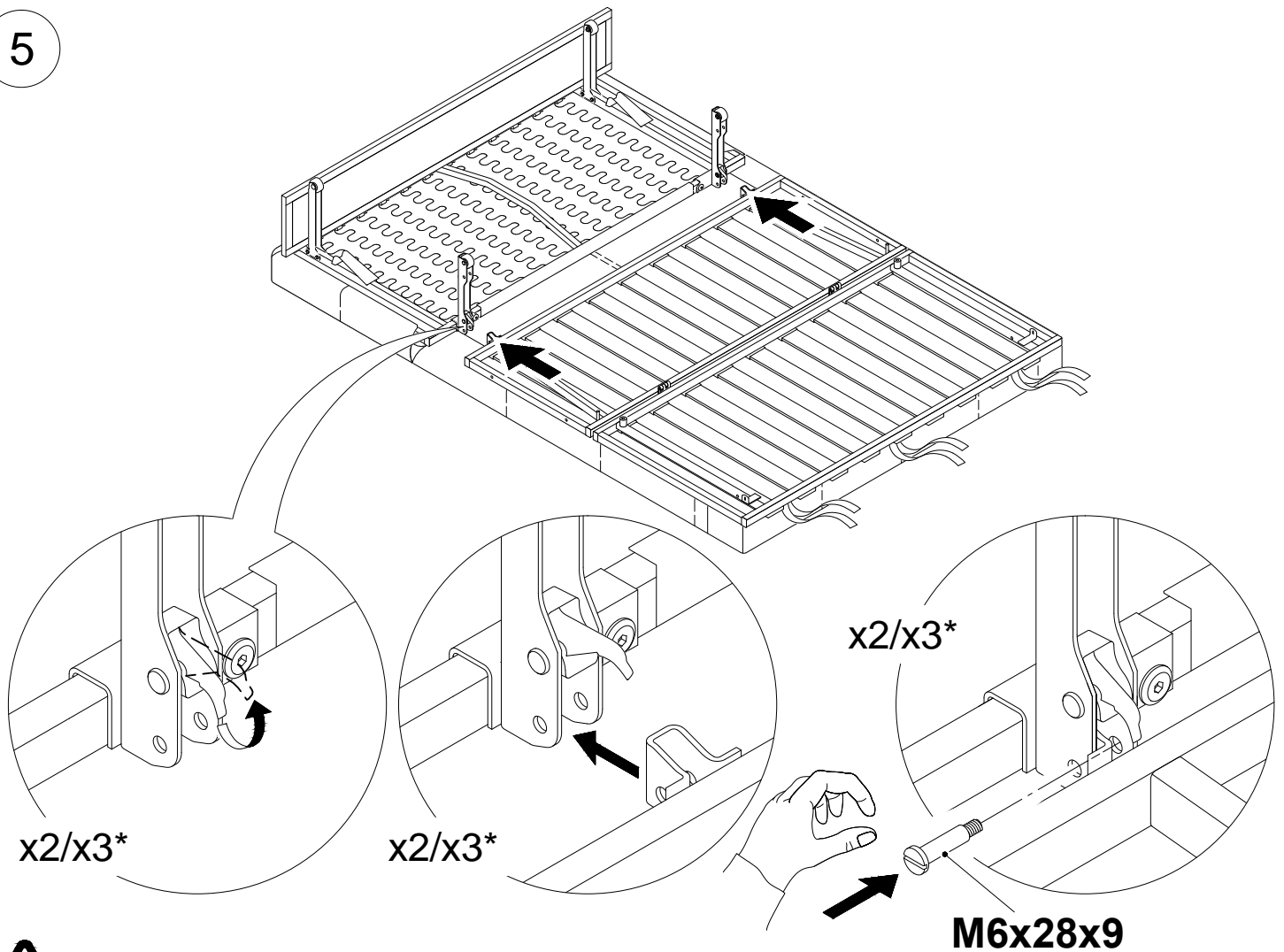
**Амортизатор**

**Подпятник фетровый**

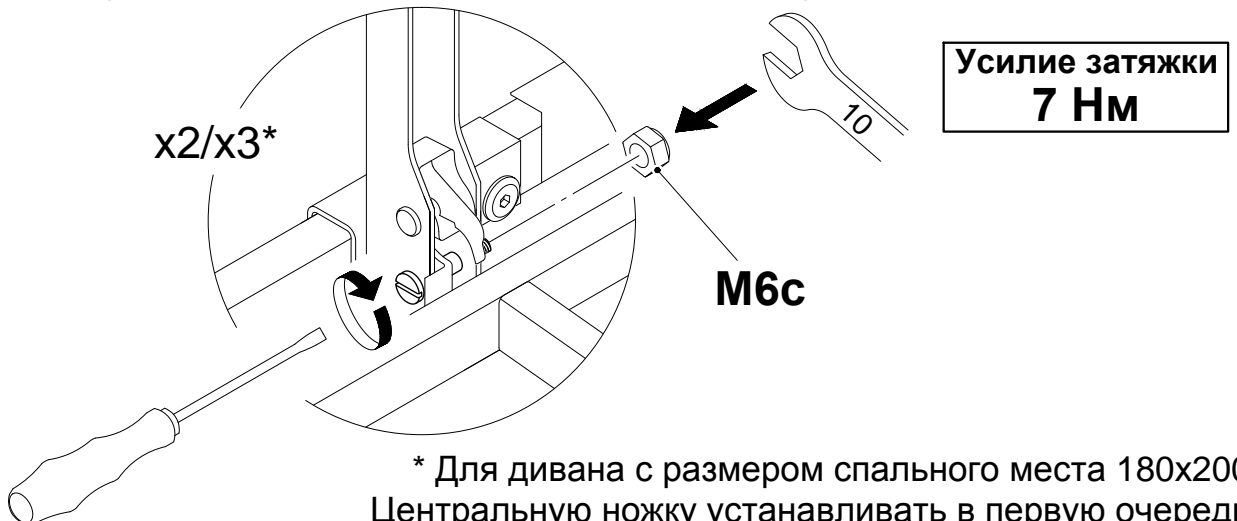




5

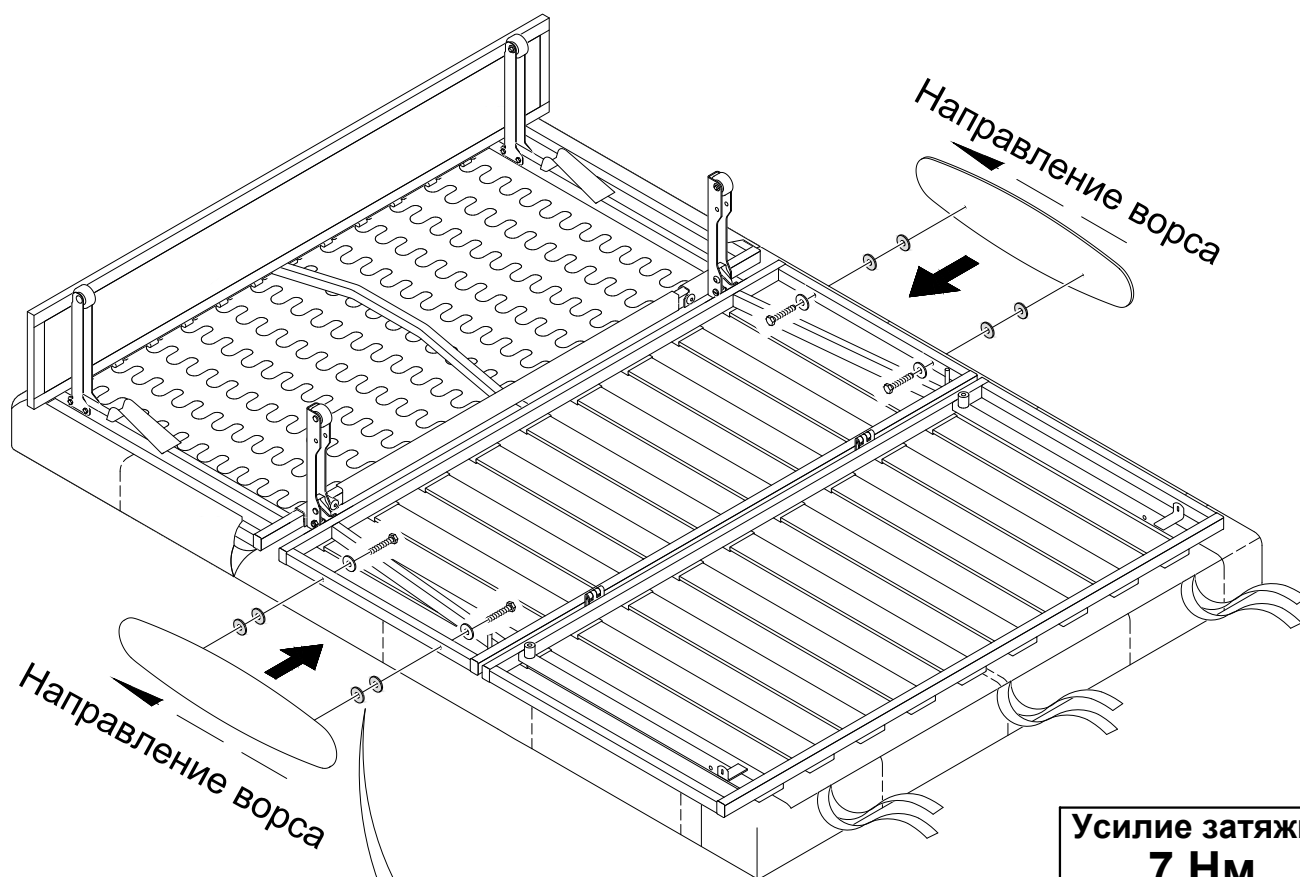
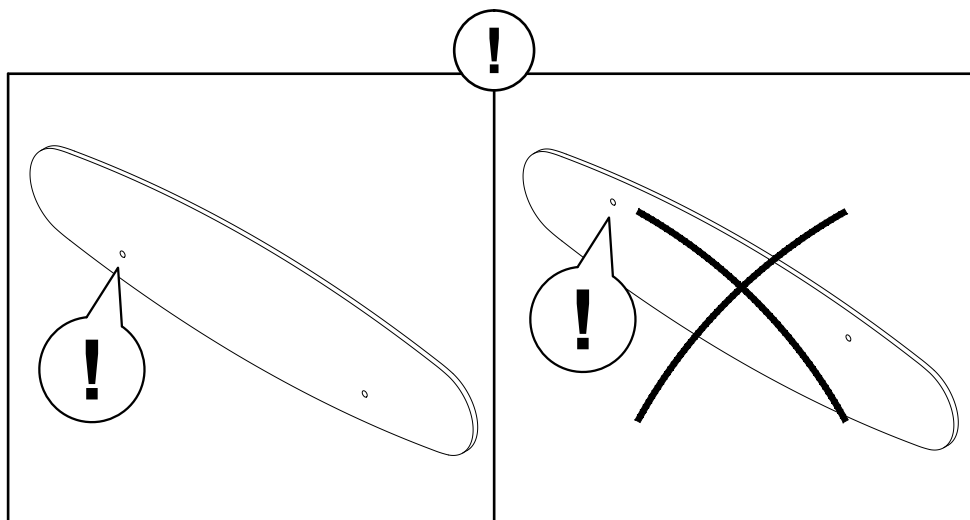


5.1 Гайки затянуть после того как все винты (M6x28x9) установлены.

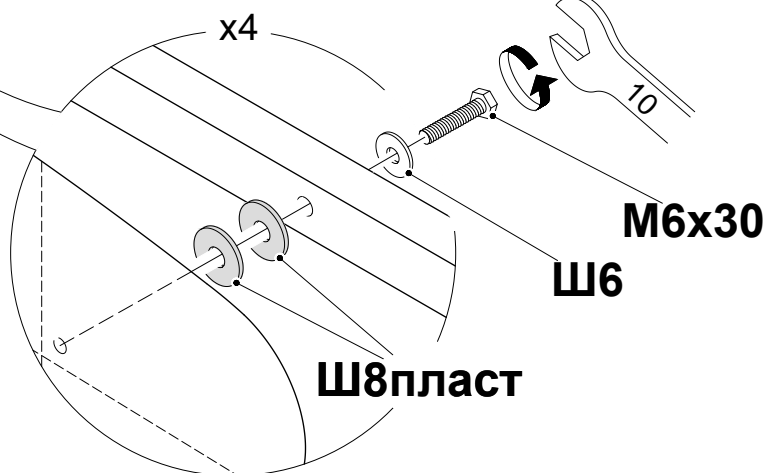
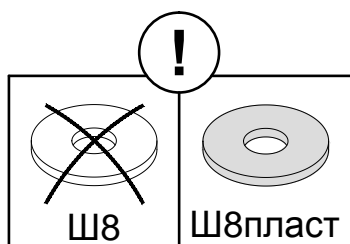
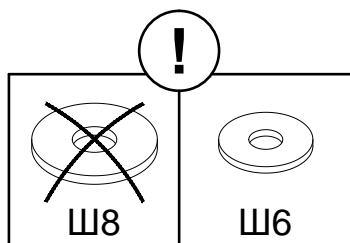


\* Для дивана с размером спального места 180x200.  
Центральную ножку устанавливать в первую очередь.

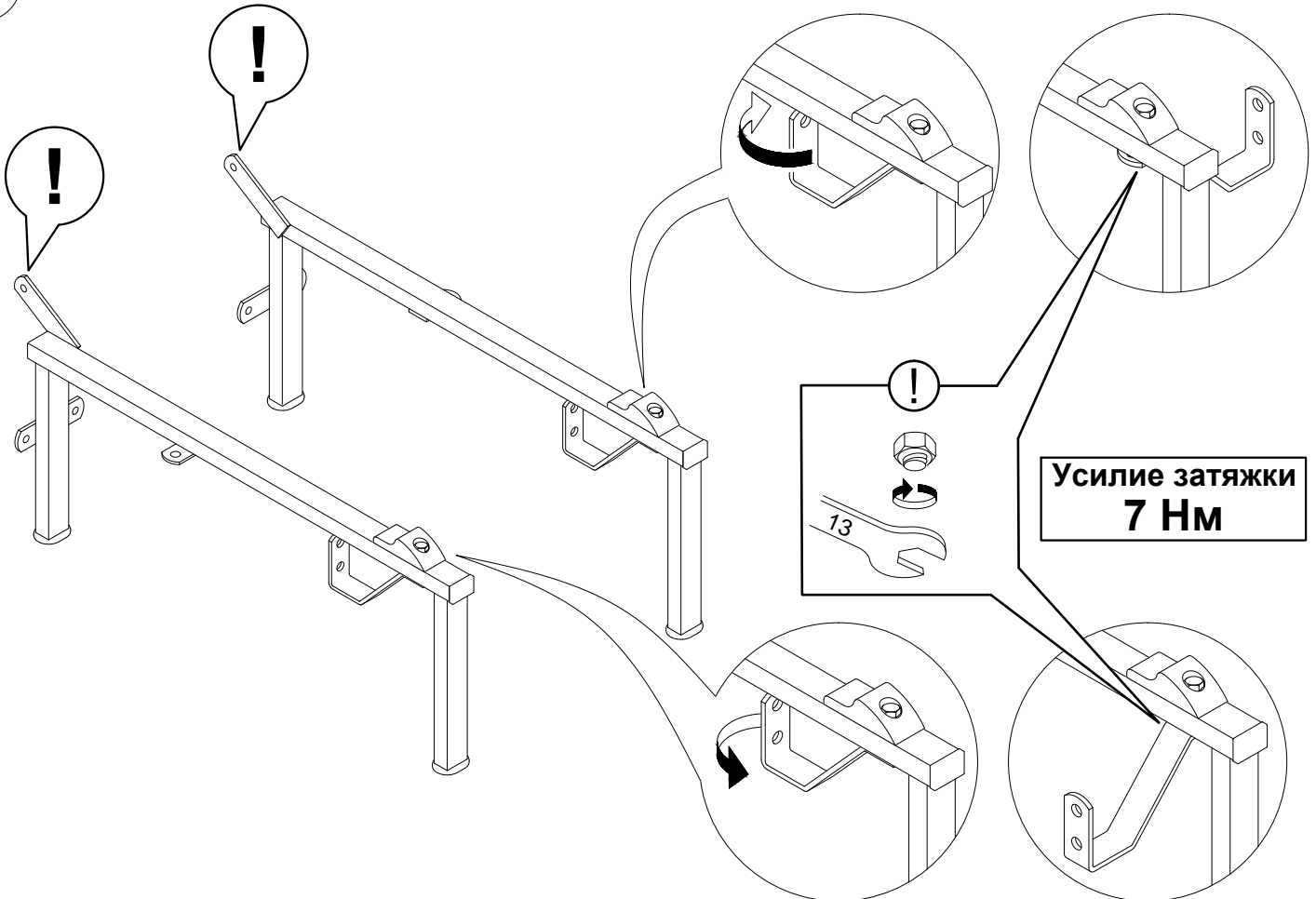
6



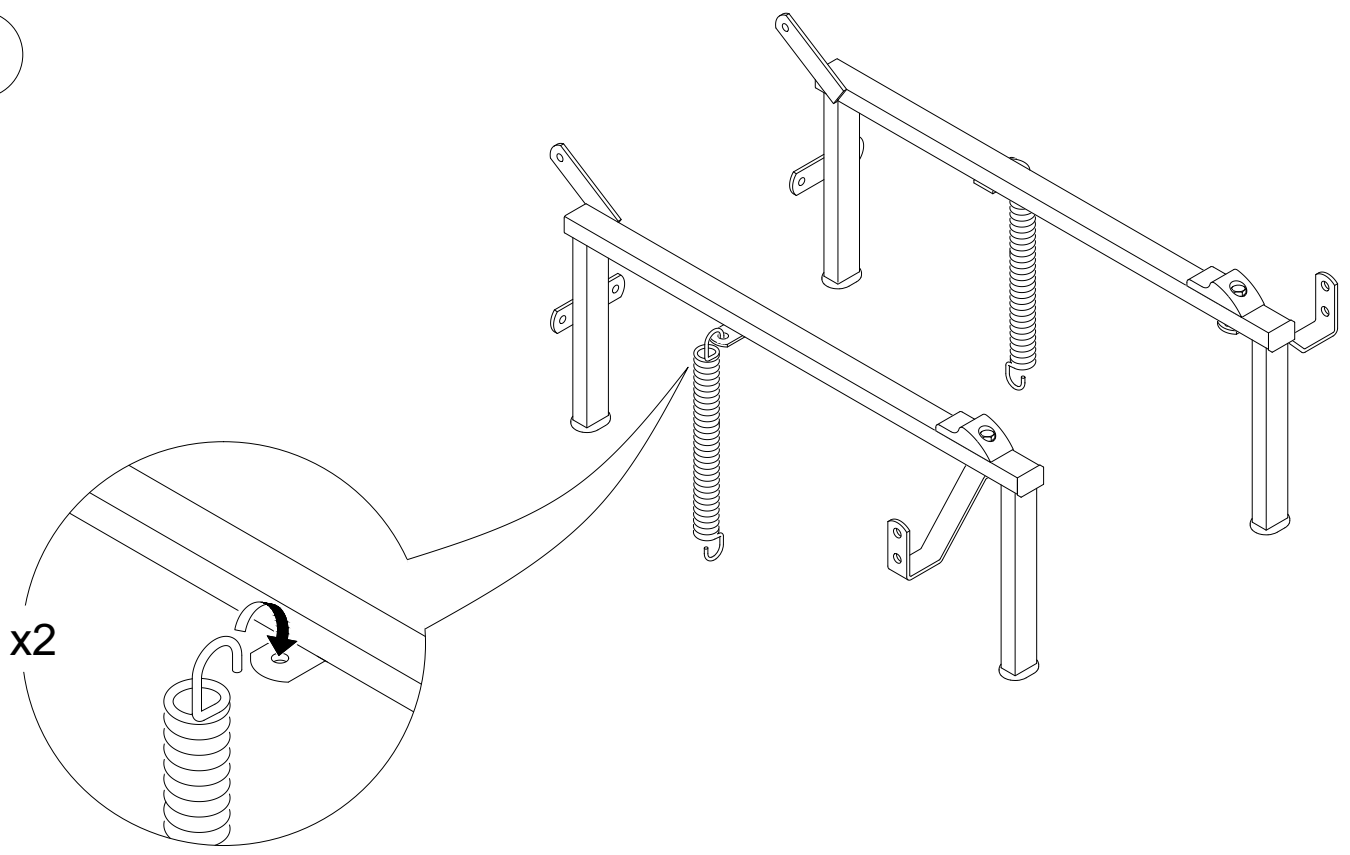
Усилие затяжки  
**7 Нм**



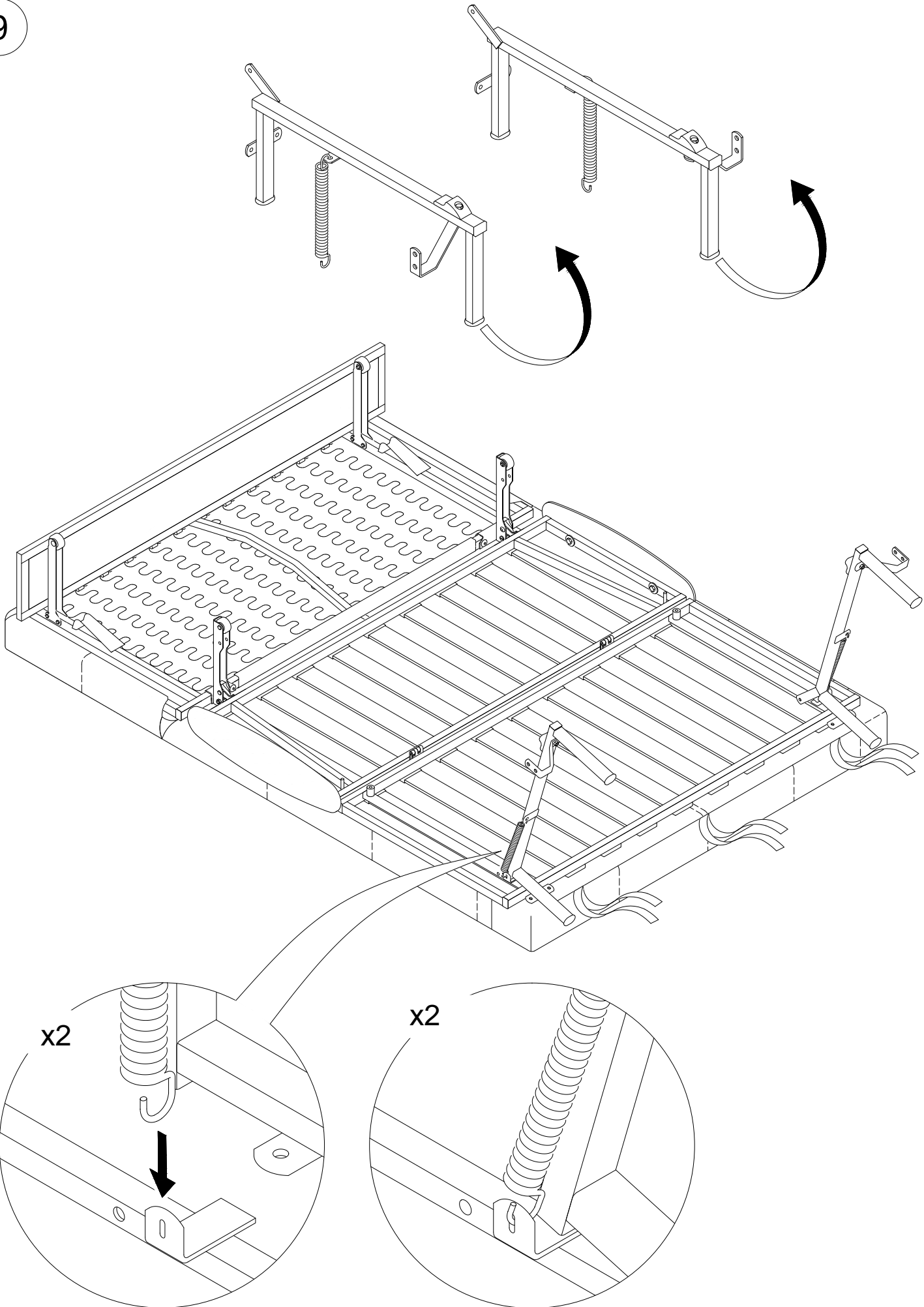
7

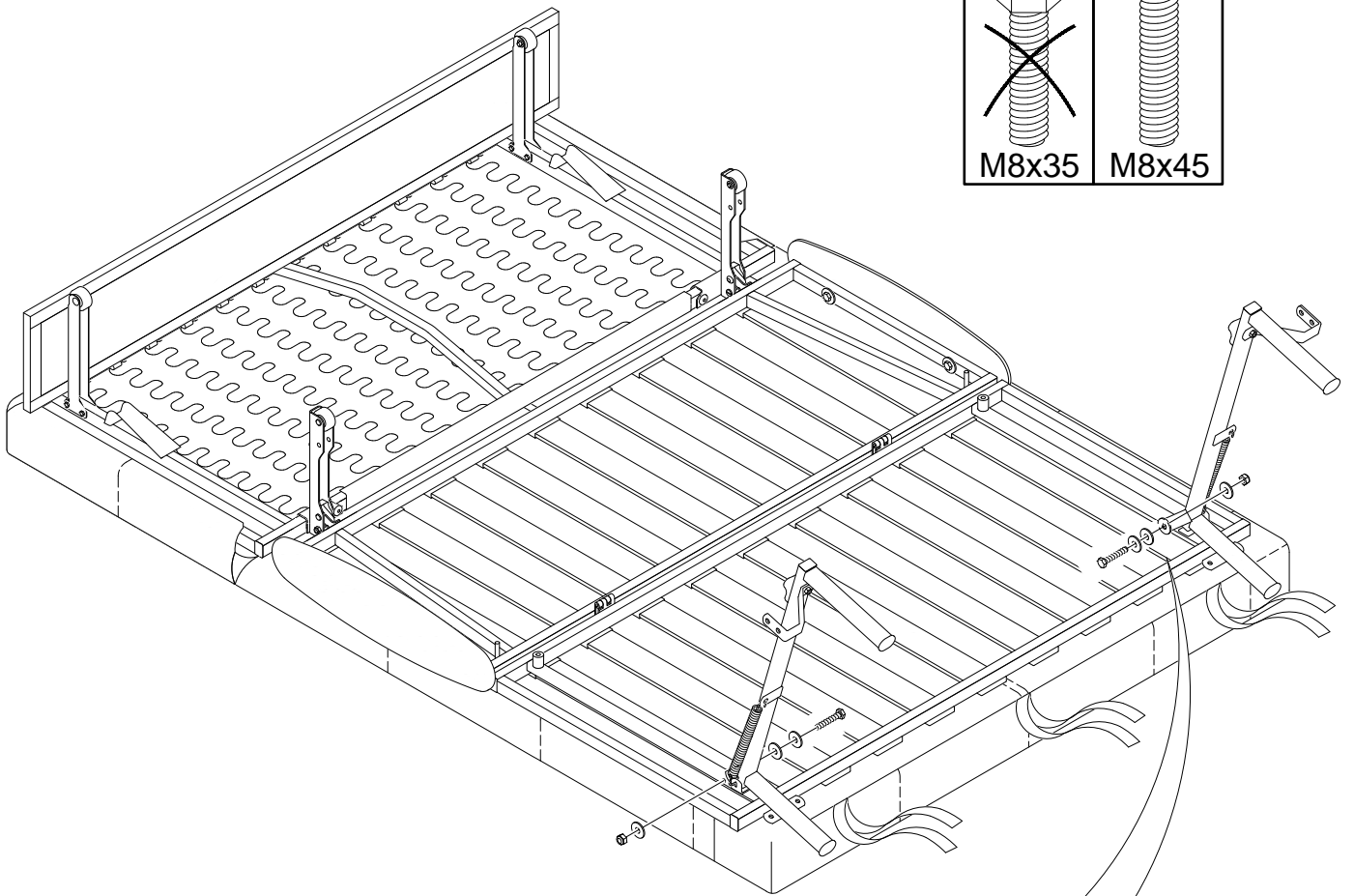
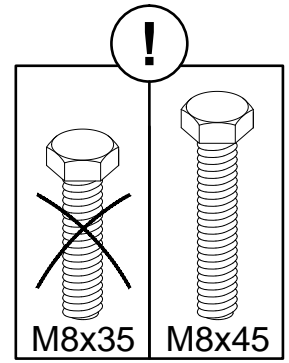


8

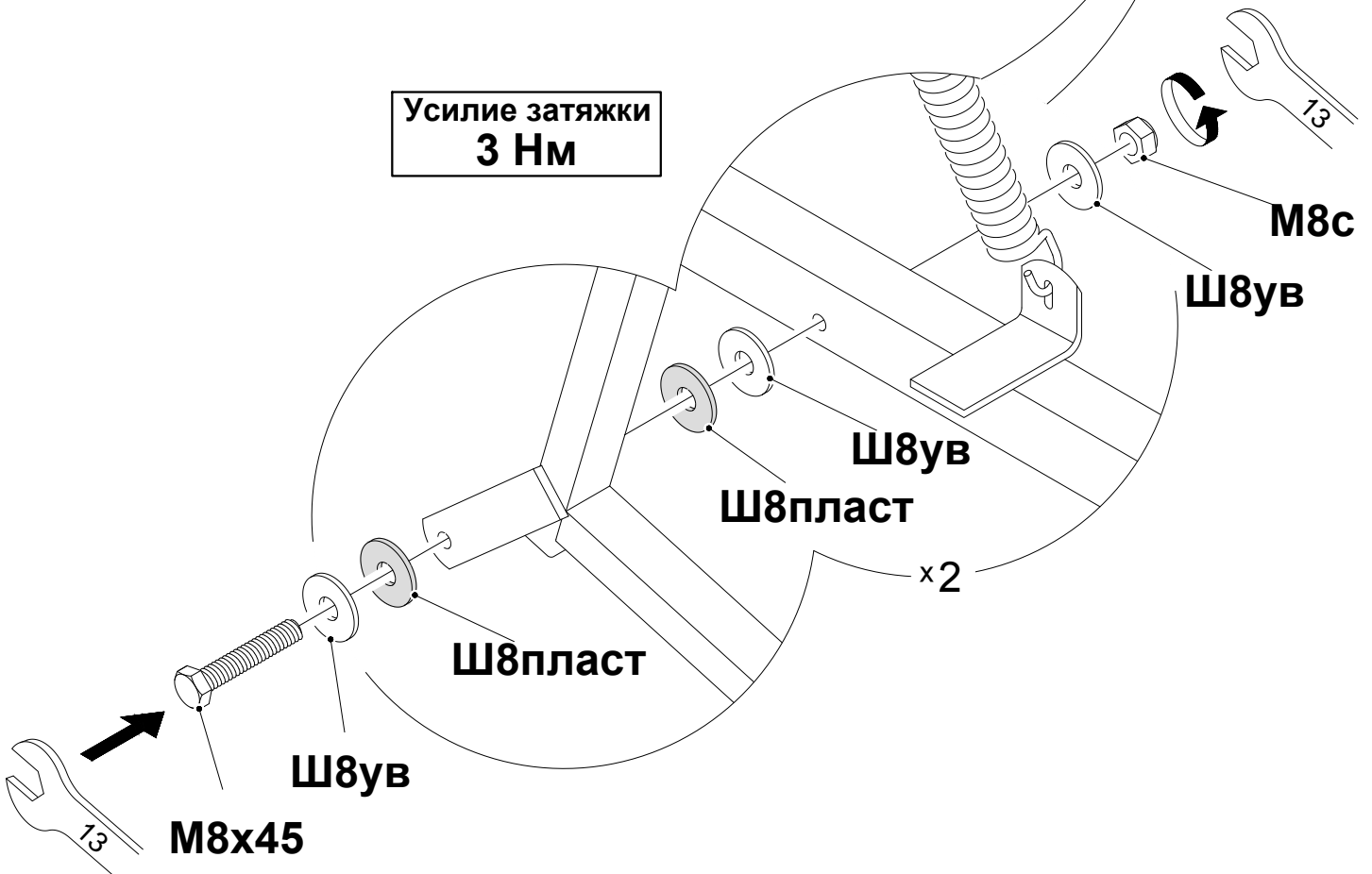


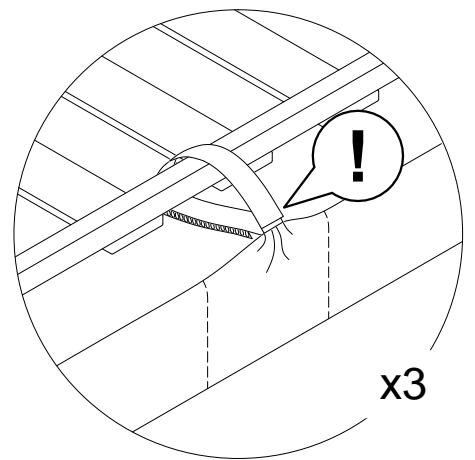
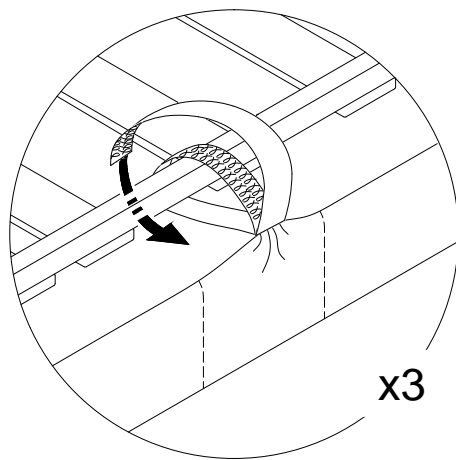
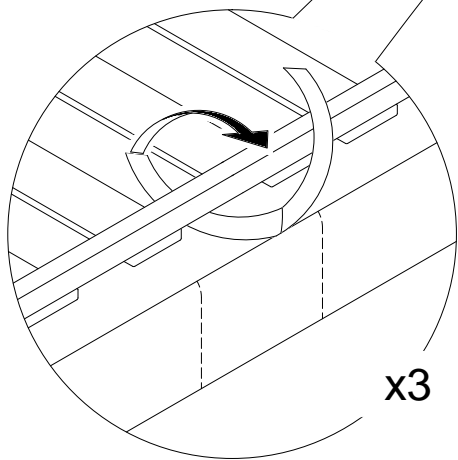
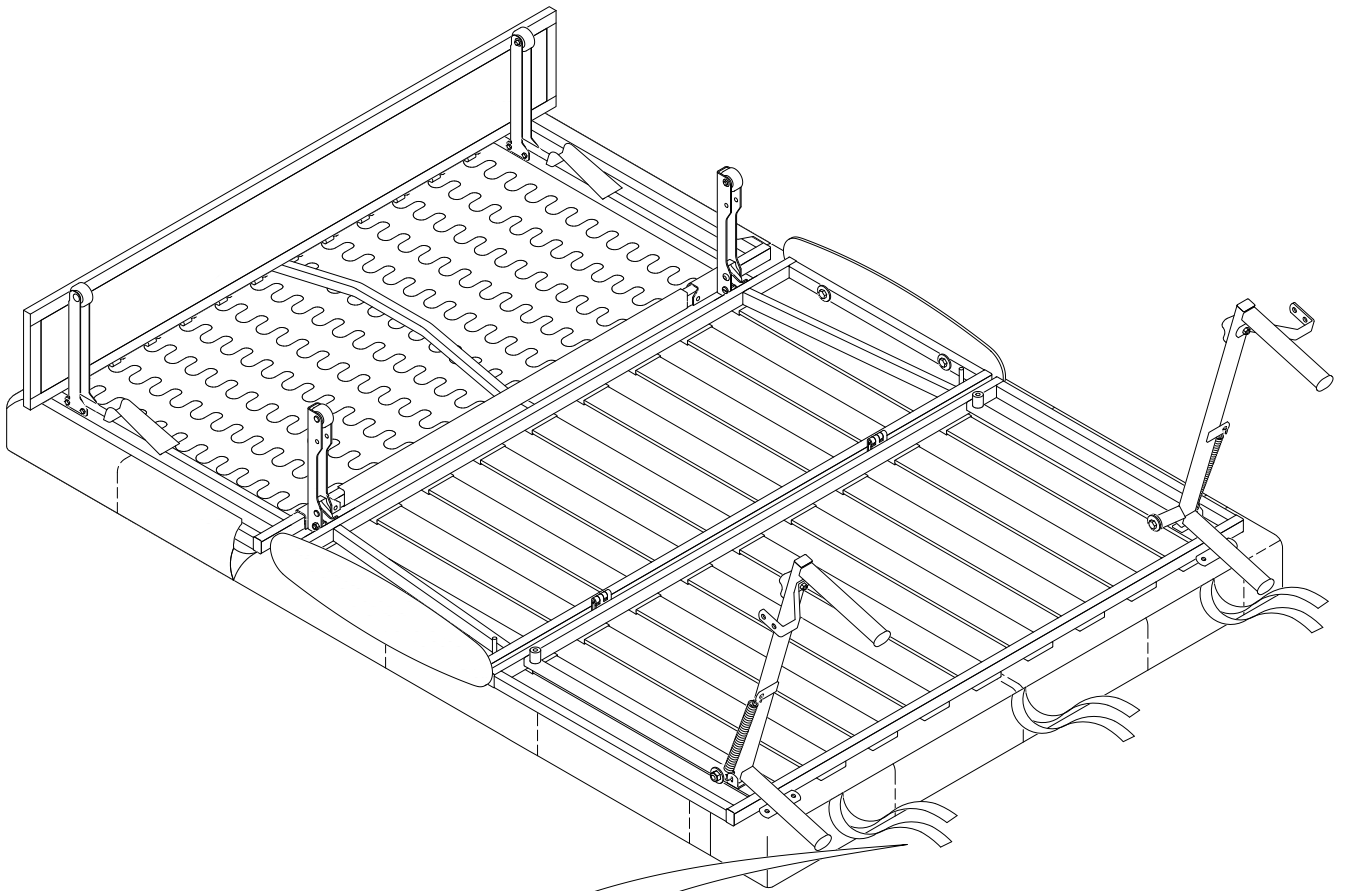
9

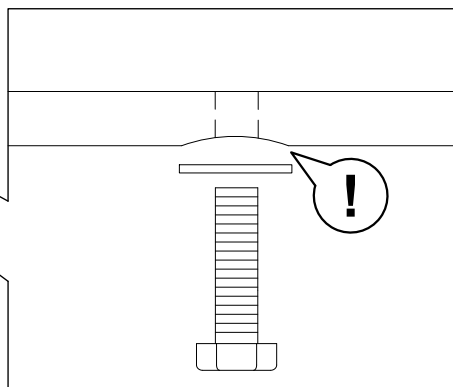
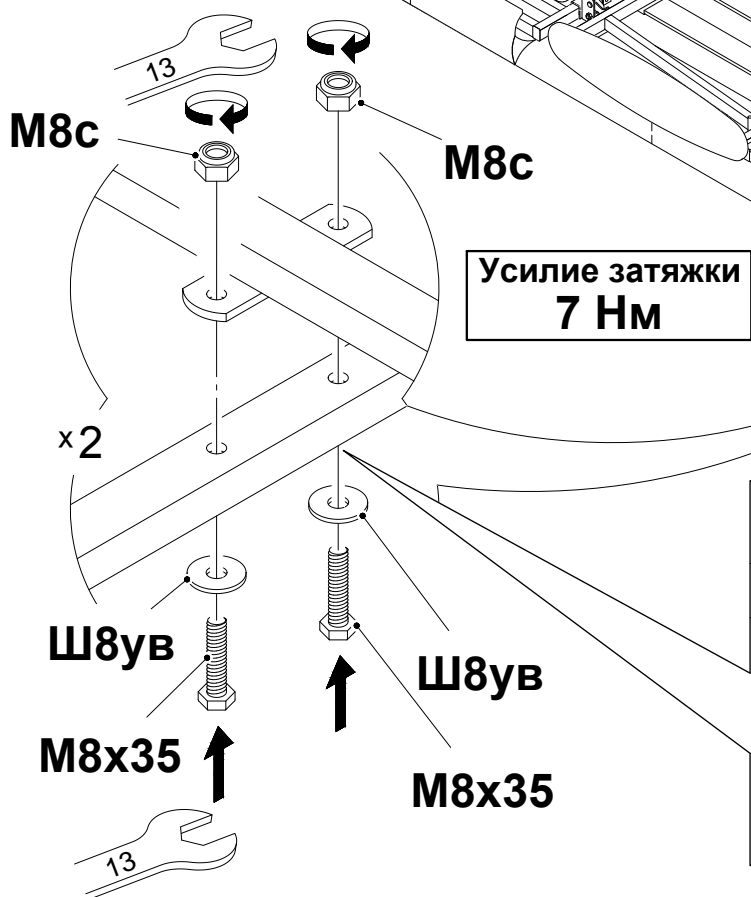
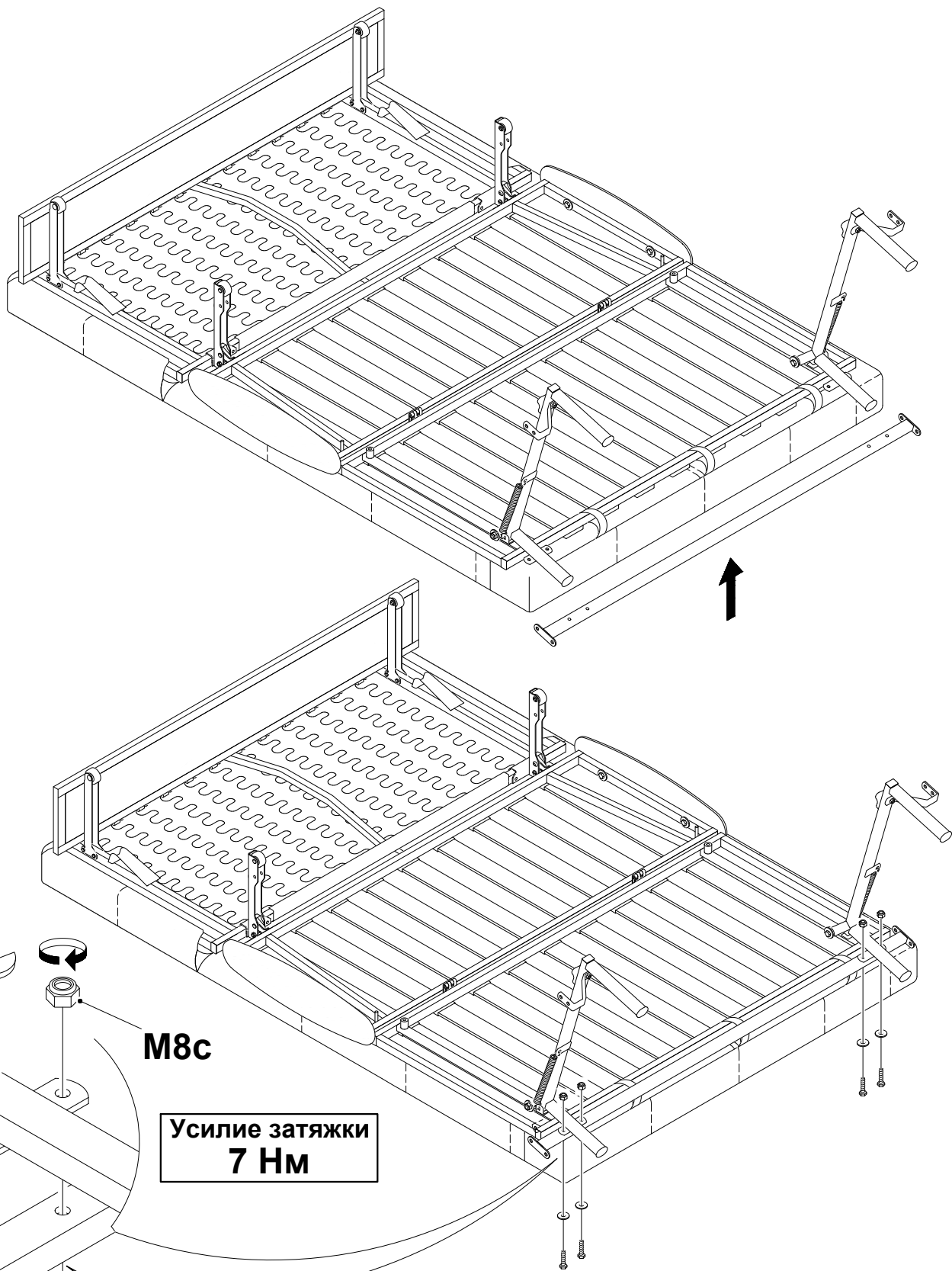


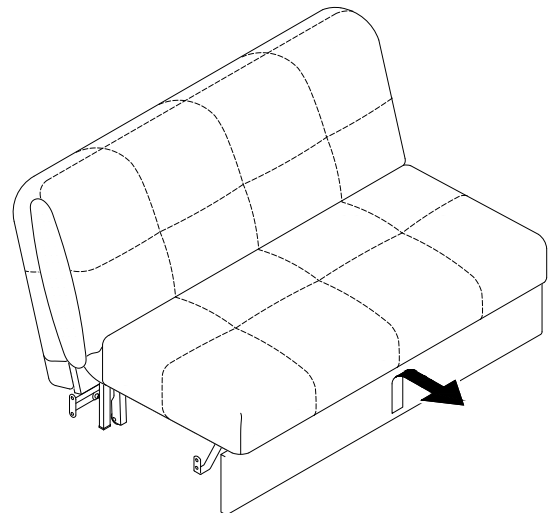
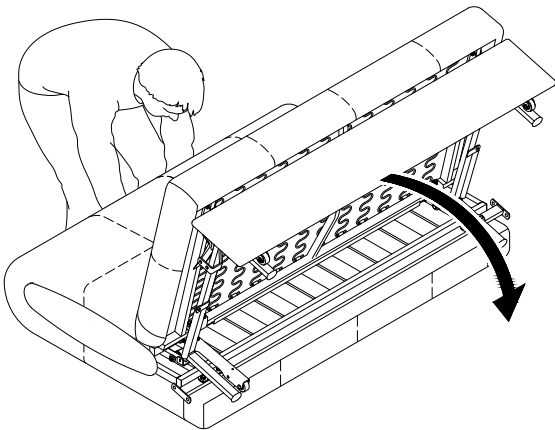
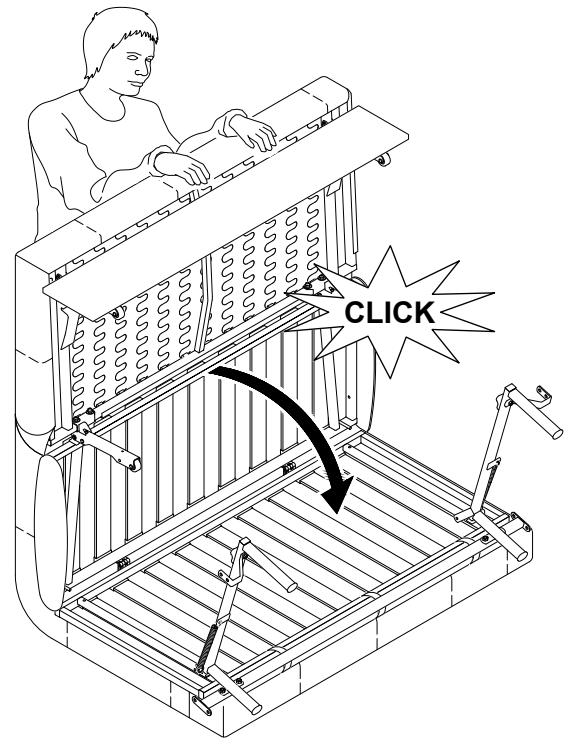
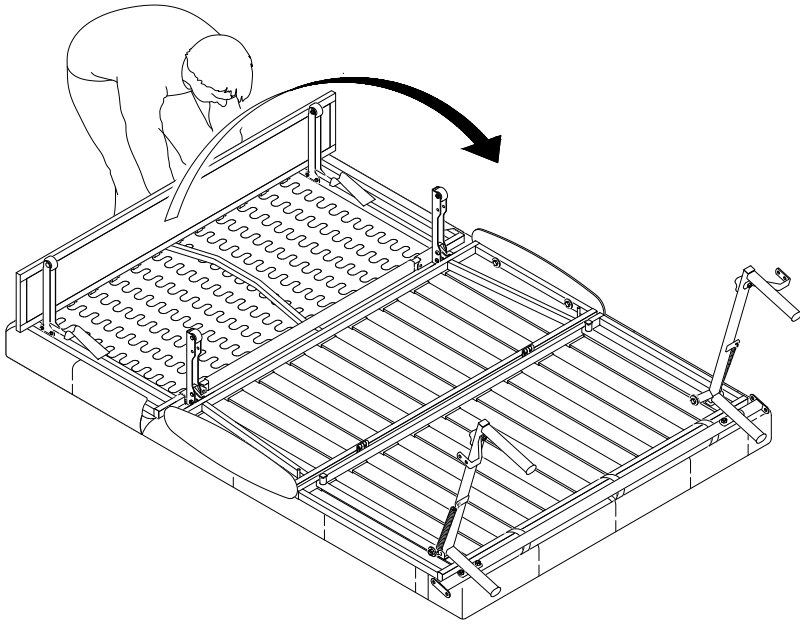


Усилие затяжки  
3 Нм











14

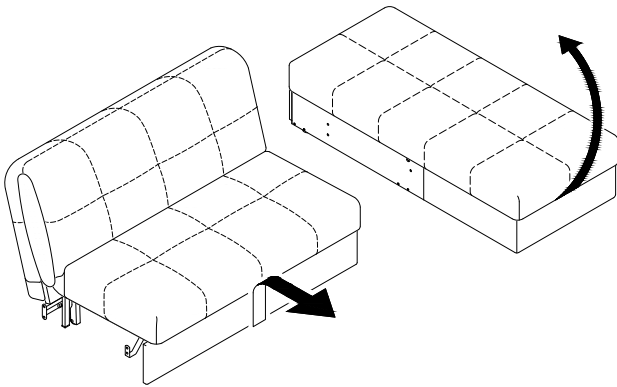
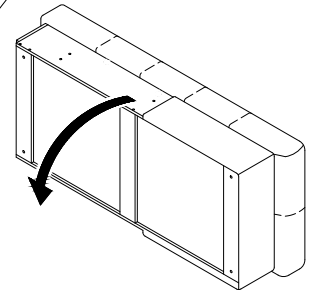
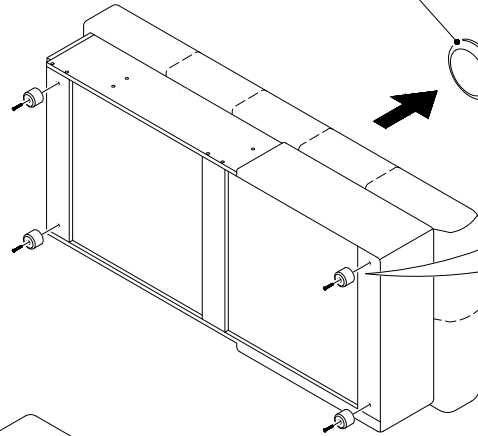
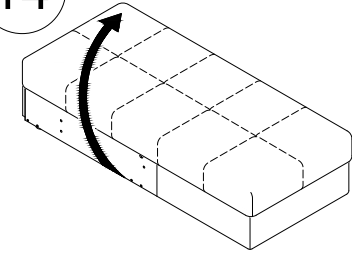
Усилие затяжки  
3 Нм

M6x35

Подпятник

Опора

x4



Усилие затяжки  
7 Нм

M8x50

Ш8ув



M8x50

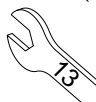
Ш8ув

ПП-15

M8

ПП-15

M8

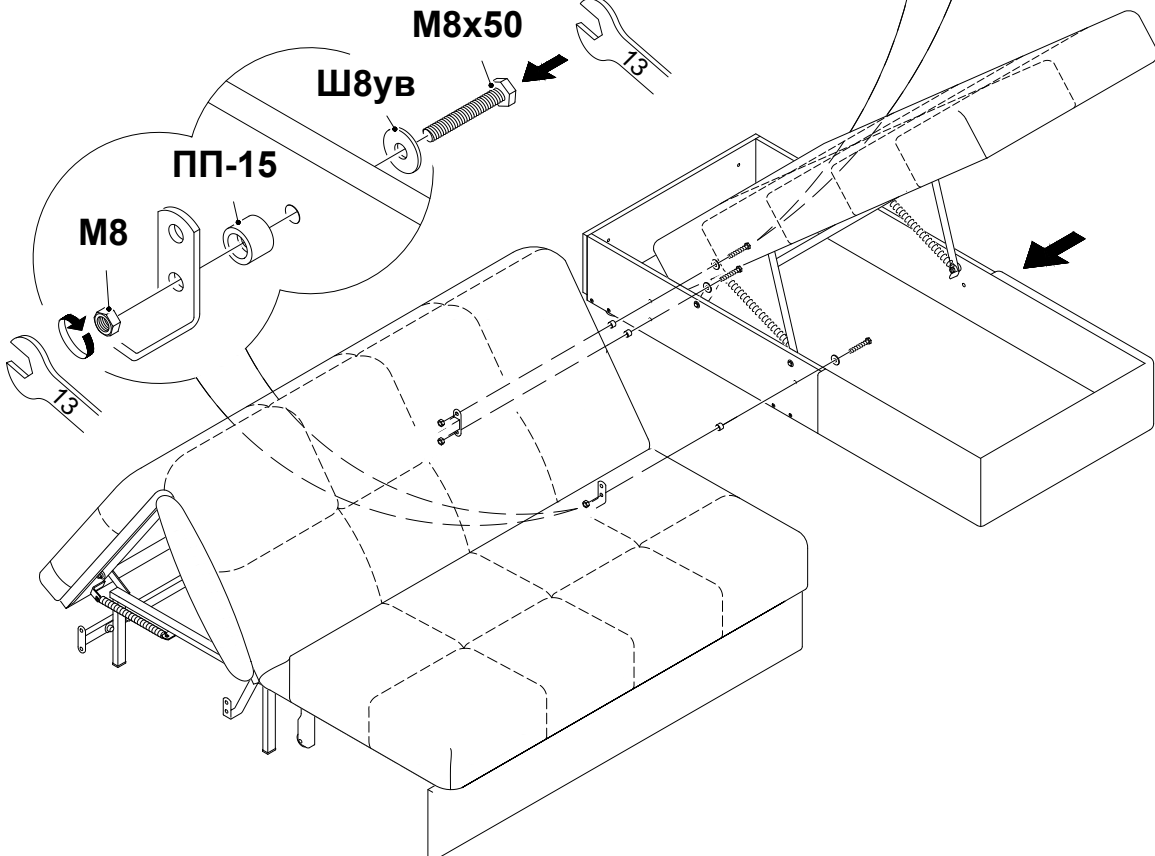


M8x50

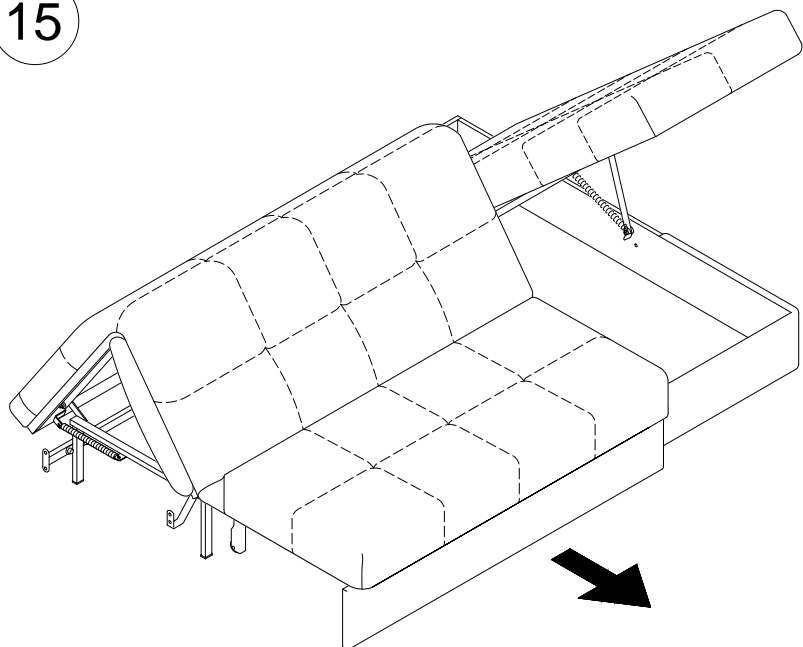
Ш8ув

ПП-15

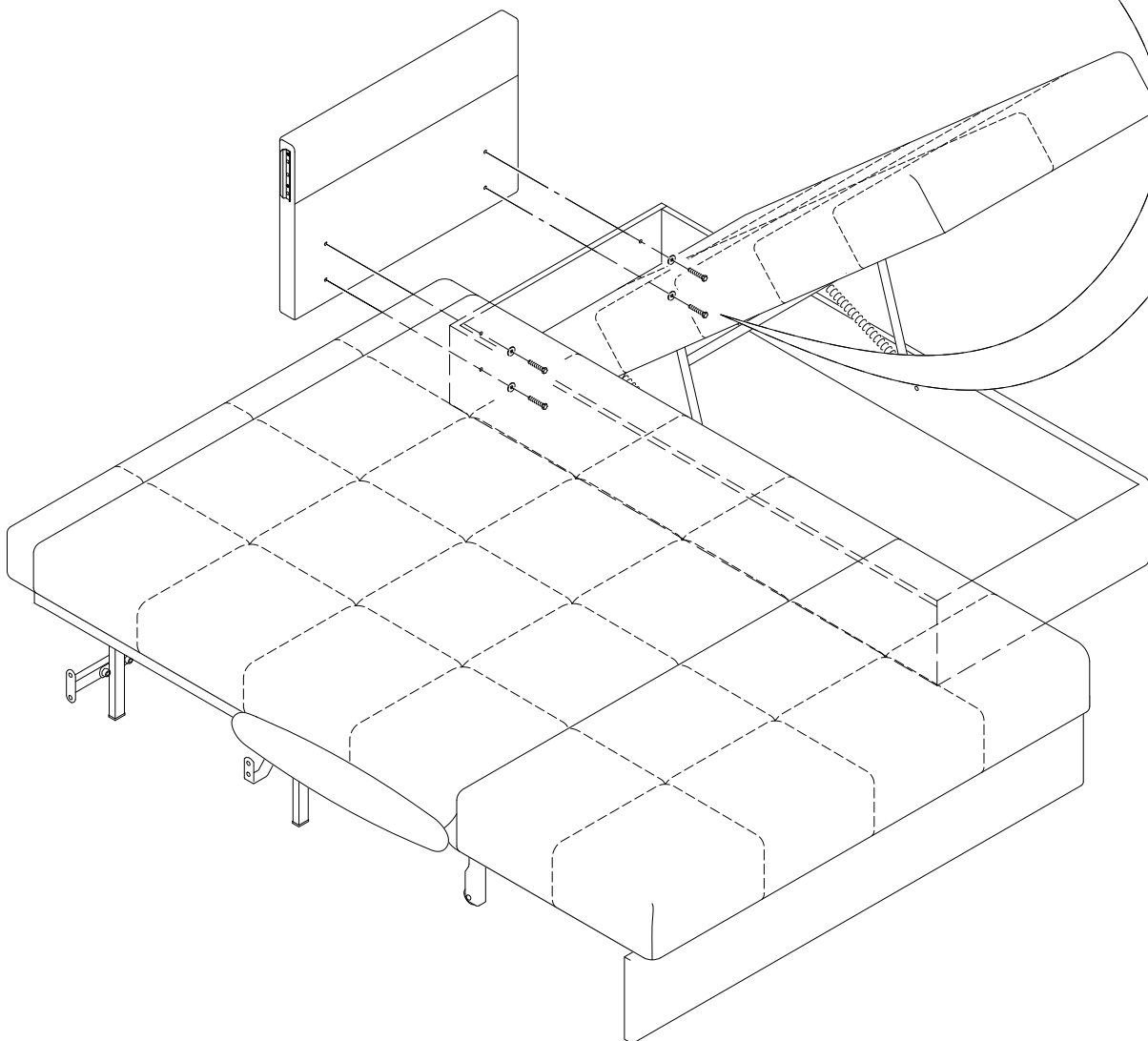
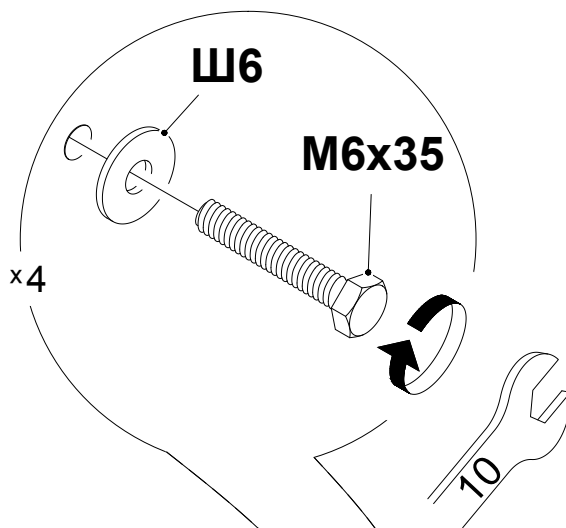
M8



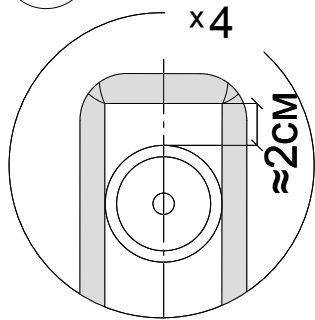
15



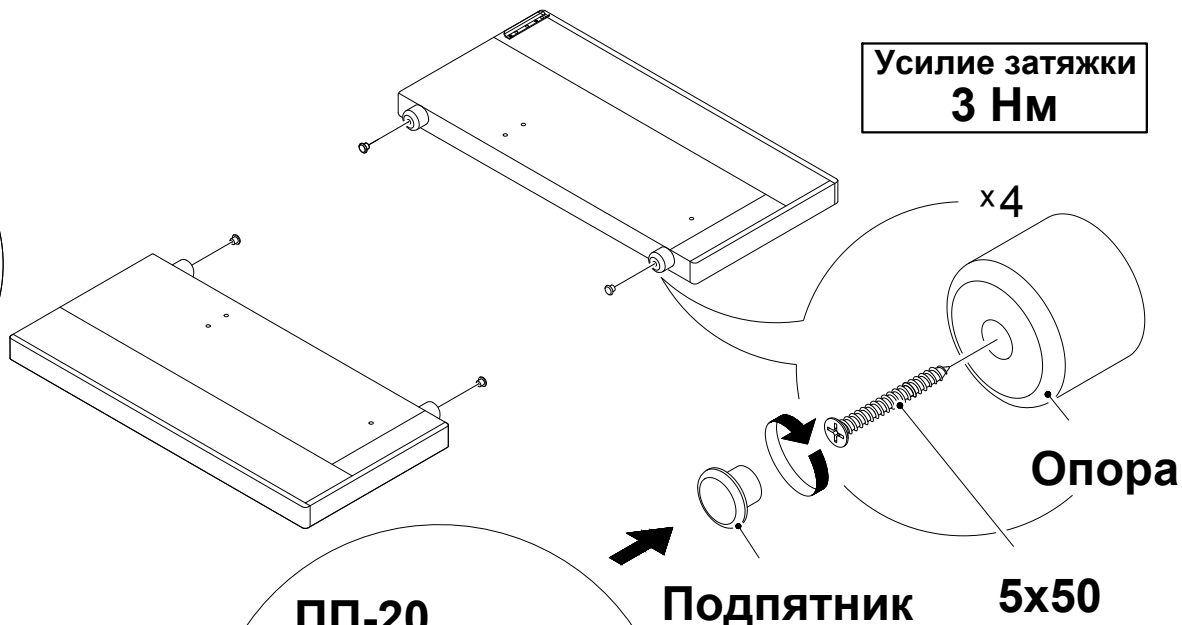
Усилие затяжки  
7 Нм



16



Усилие затяжки  
3 Нм

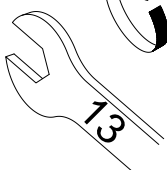


ПП-20

Ш8ув

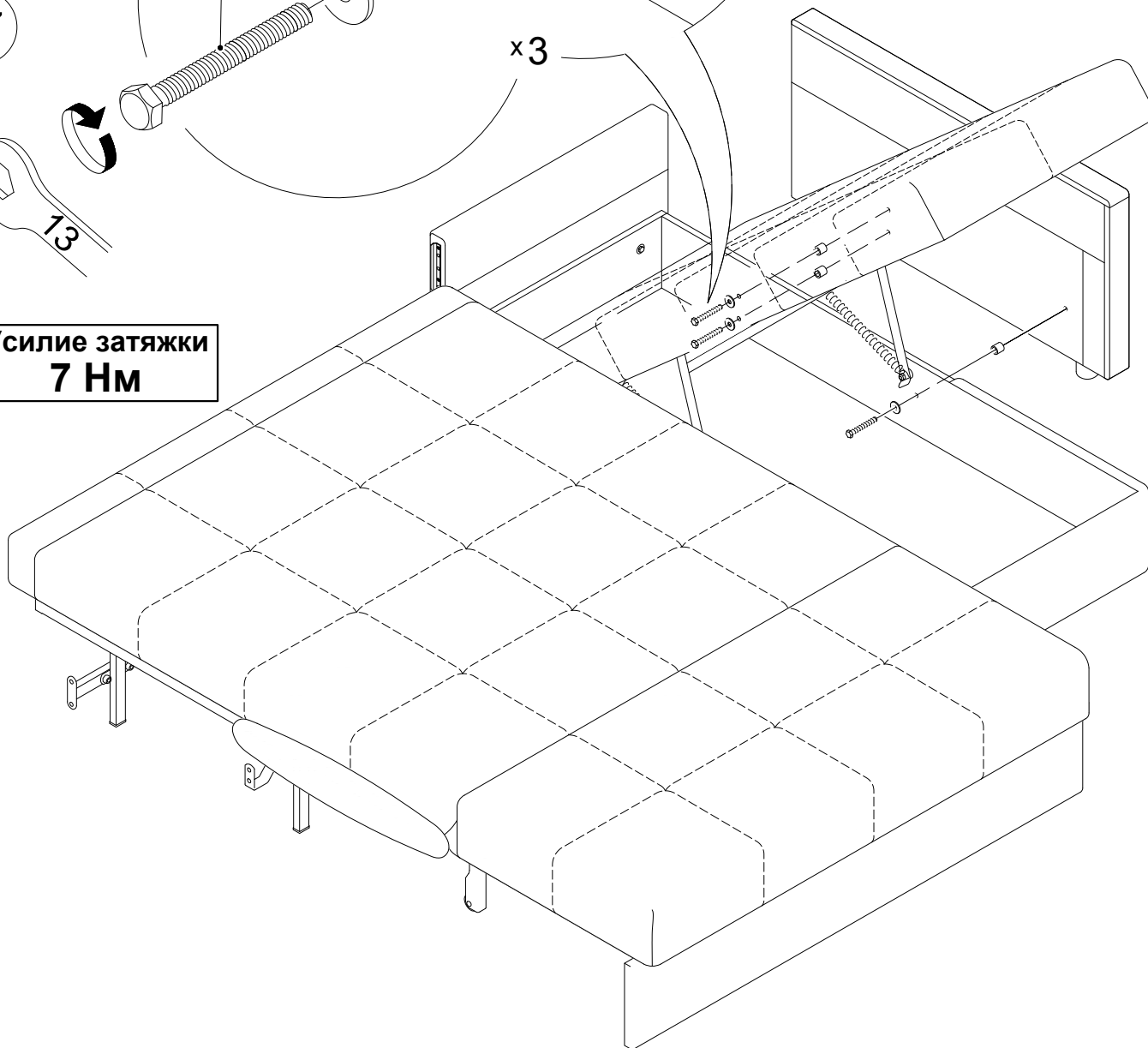
M8x60

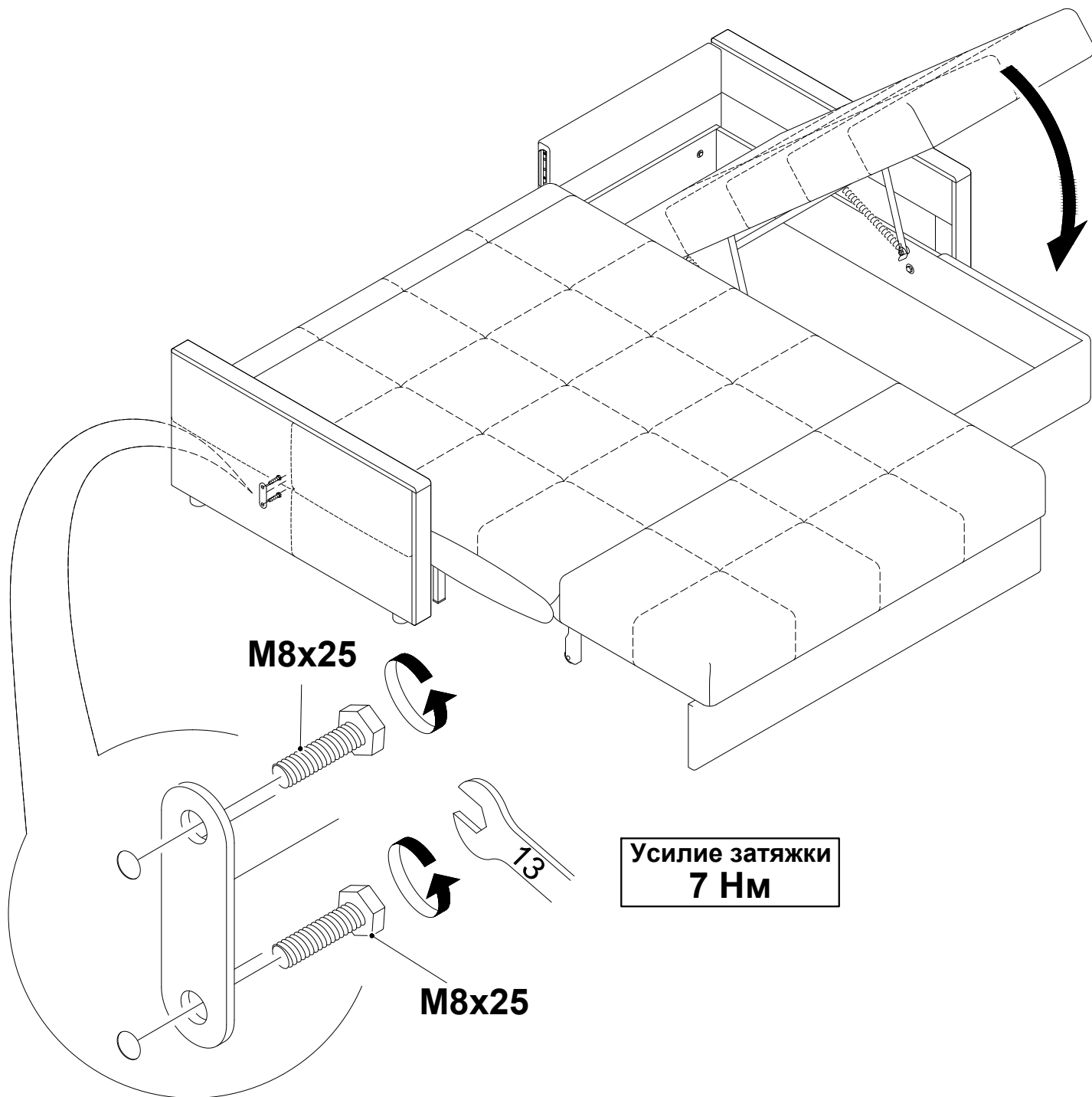
17



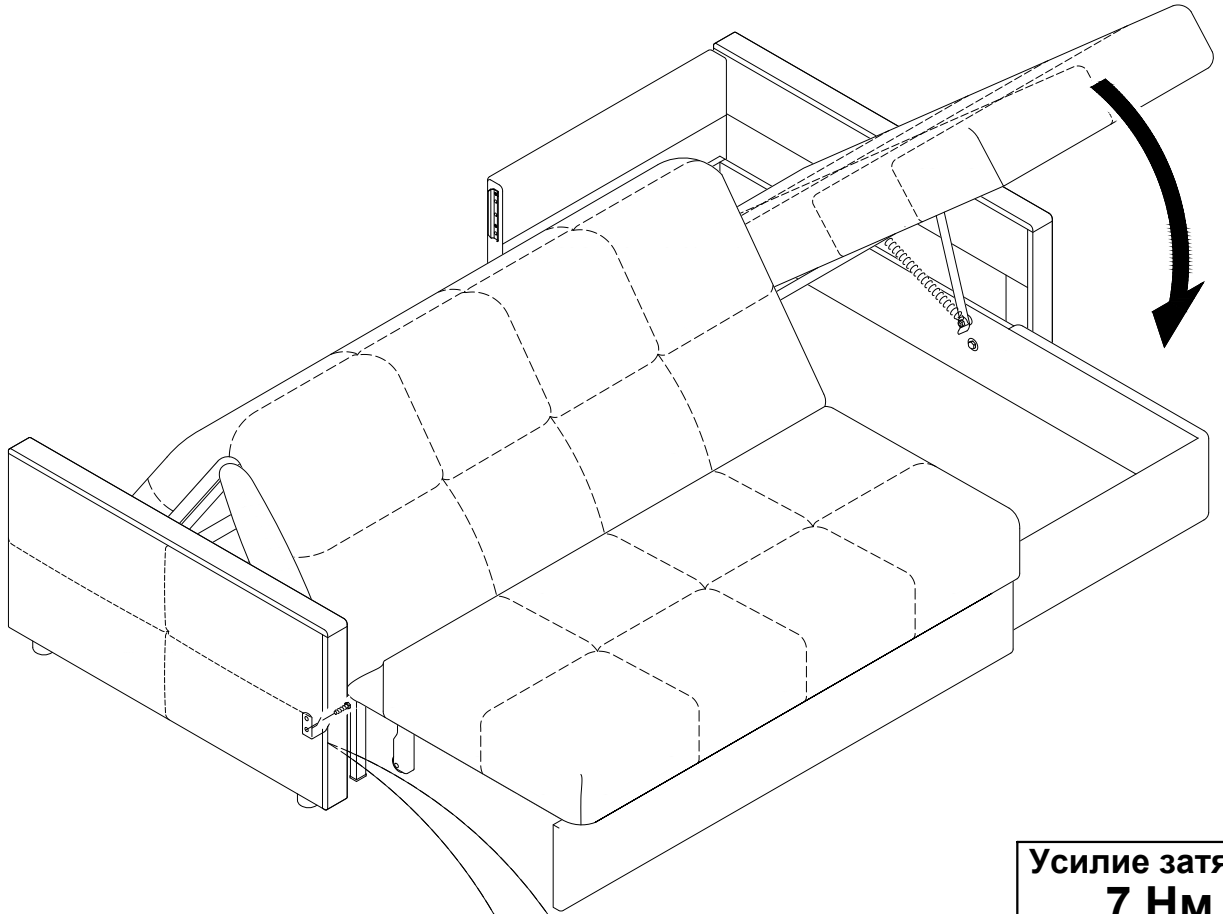
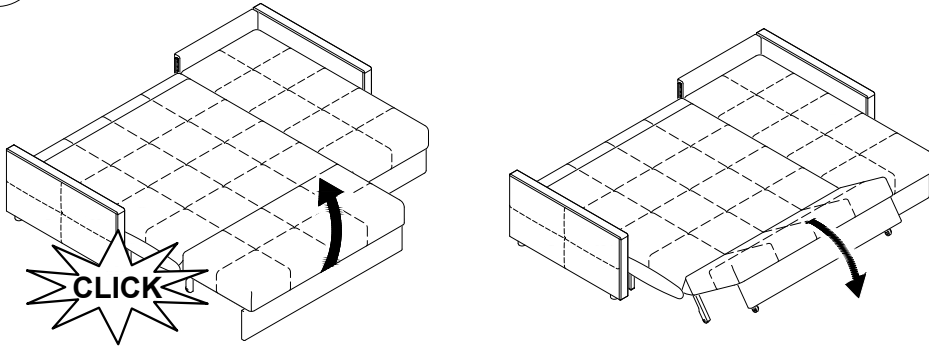
x3

Усилие затяжки  
7 Нм

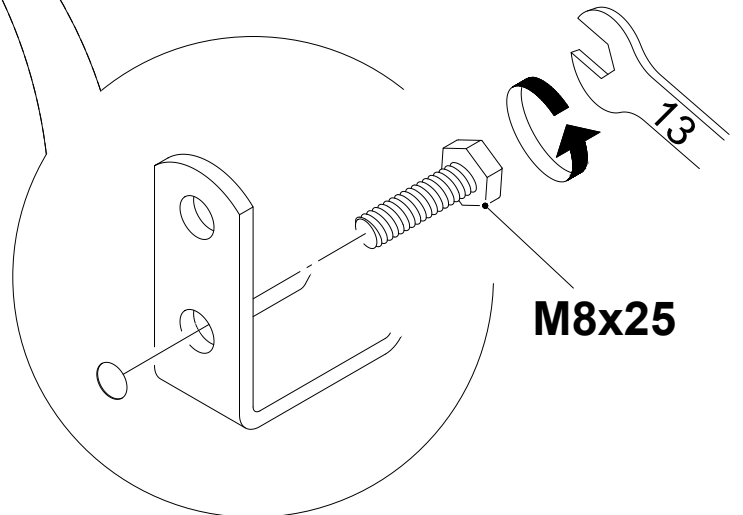


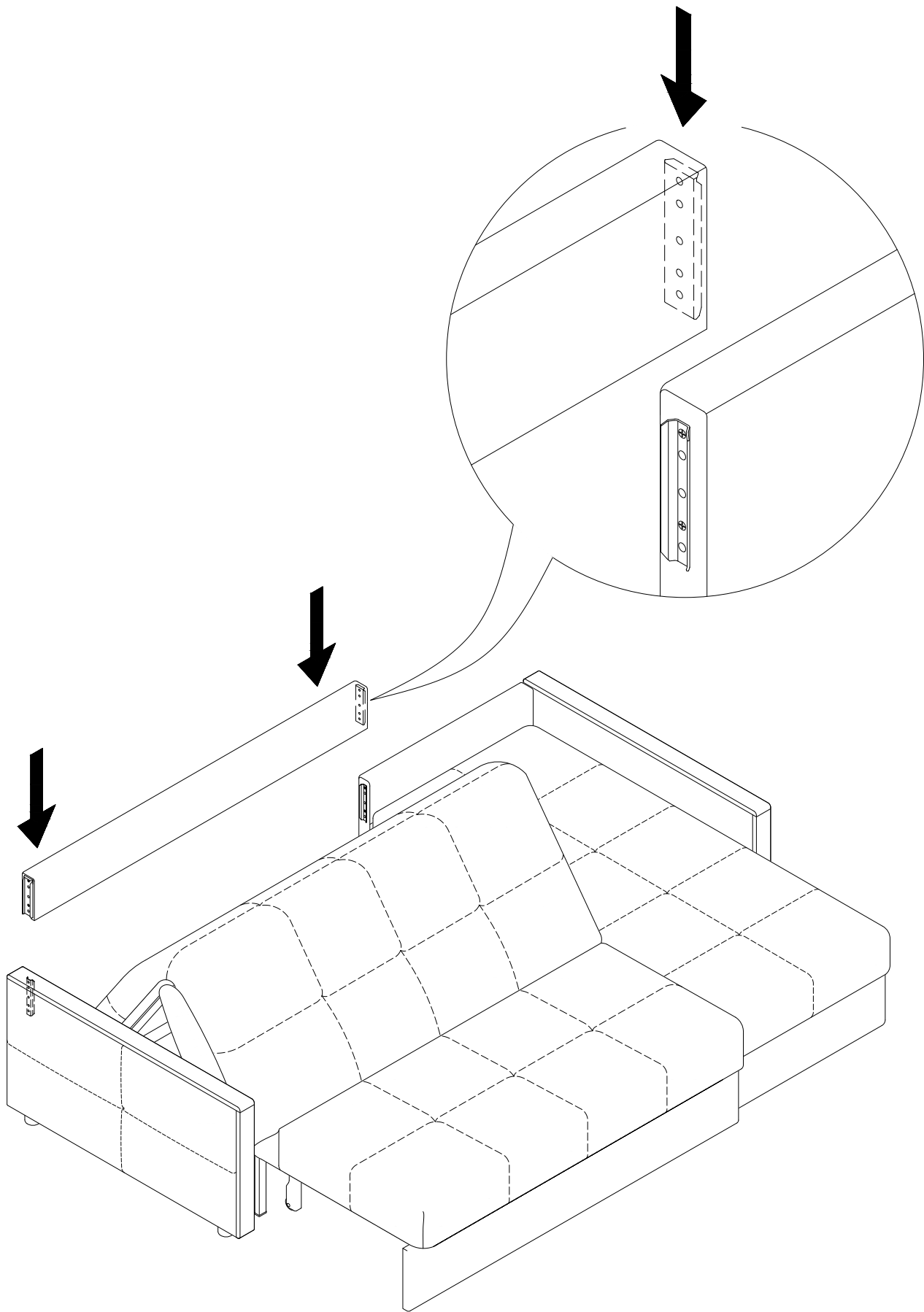


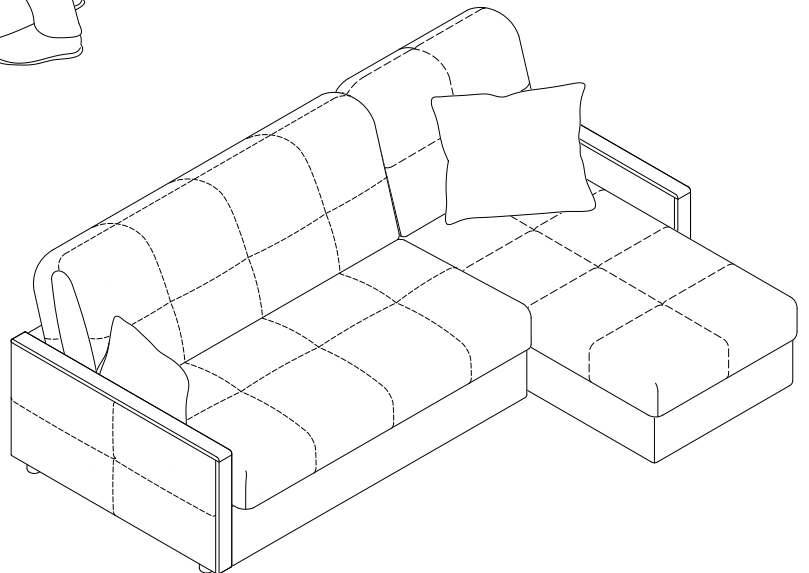
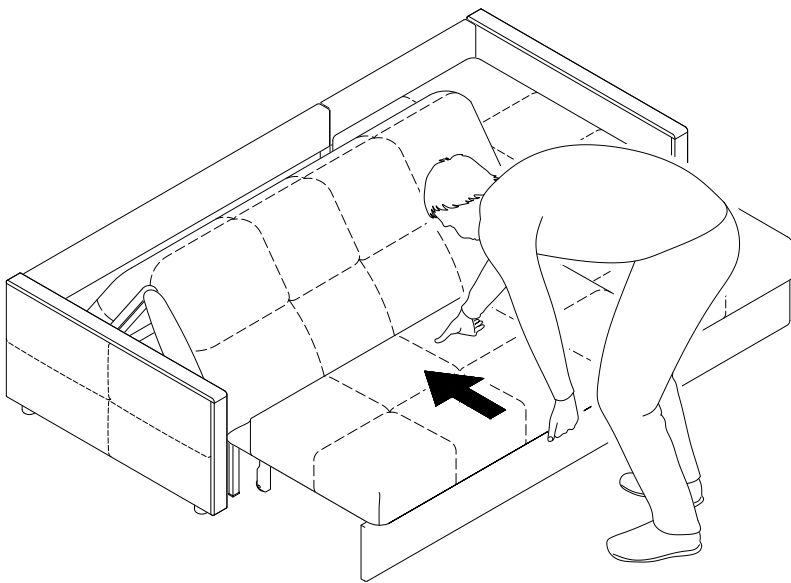
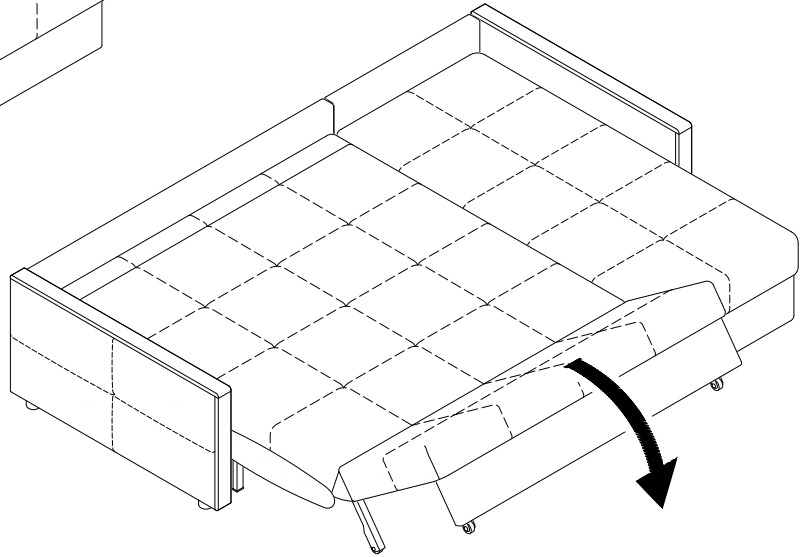
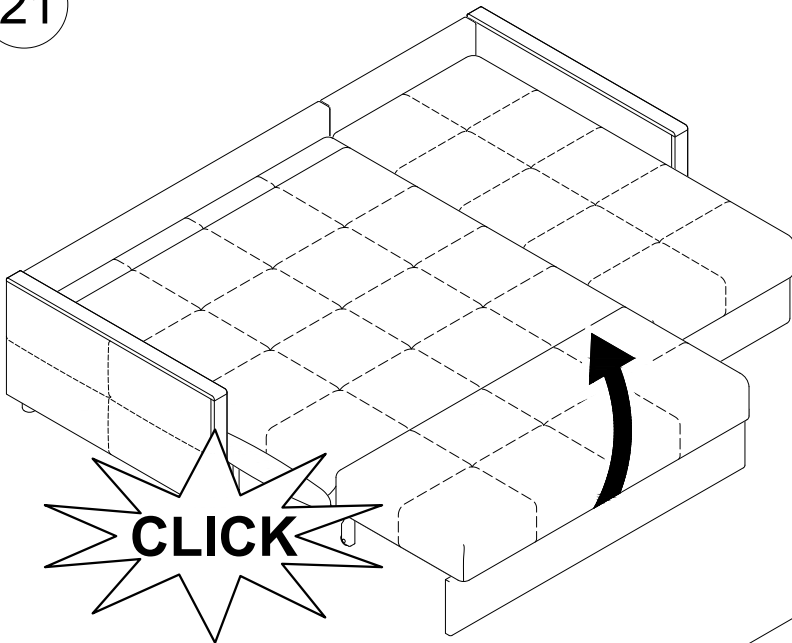
19

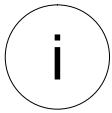


Усилие затяжки  
7 Нм









У угловых диванов возможно изменить правостороннее исполнение на левостороннее и наоборот.

